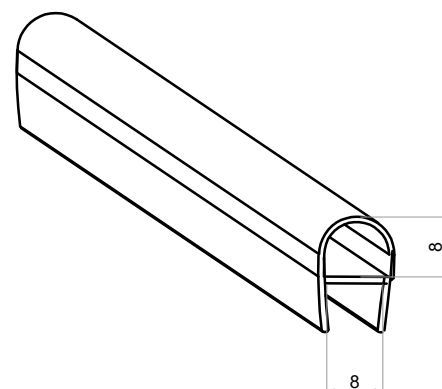
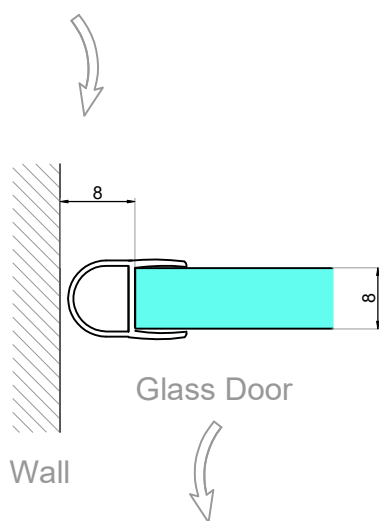
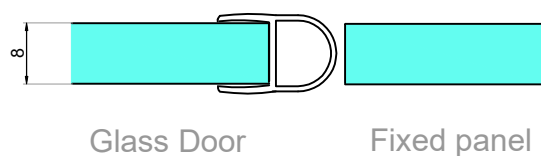


Niniejszy rysunek jest własnością firmy NORGPOŁ S.J.. Jakiegokolwiek kopiowanie i przekazywanie osobom trzecim bez naszej zgody jest zabronione.
This drawing is property of NORGPOŁ S.J.. Each duplication or passing on to third person without our permission is forbidden and will be pursued.



CGLASS[®]
OKUCIA DO SZKŁA

ul. Baletowa 104
02-867 Warszawa
tel.: +48 22 33 15 400
e-mail: biuro@cglass.pl
www.cglass.pl

Typ produktu

Uszczelka

Kod produktu

NLO-KP-2910M