



09

**SYSTEMY  
PRZESUWNE**  
DO KABINY  
PRYSZNICOWEJ

**System przesuwny**

S001



## Wyposażenie do systemu

### NLO-DP01-S001

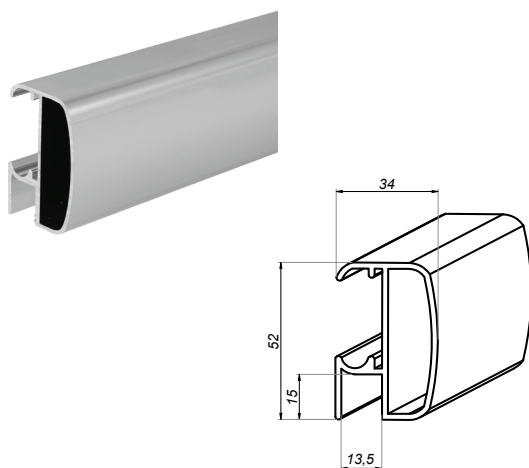


Kod produktu	Wykończenie
NLO-DP01-S001-PS	połysk
Właściwości	
Maks. waga drzwi	65 kg
Grubość szkła	8-10 mm
Materiał	mosiądz
Maks. długość	2000 mm

Wyposażenie jednego zestawu:	
Rolka jezdna	2 szt.
Mocowanie profilu do ściany	2 szt.
Odbój	2 szt.
Pochwył	1 szt.
Prowadnica	1 szt.
Klucz do rolek	1 szt.

### Profil jezdny

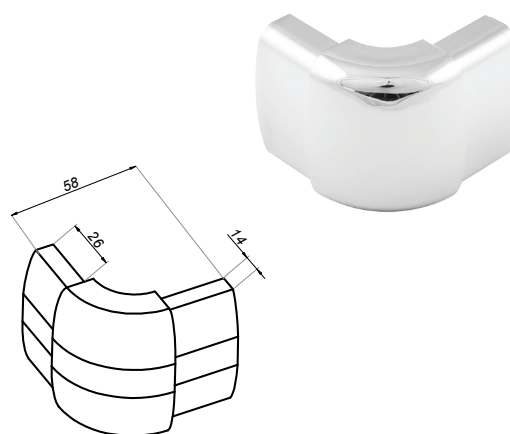
#### NLO-DP01-S001-2



Kod produktu	Wykończenie
NLO-DP01-S001-2-PS	połysk
Właściwości	
Materiał	aluminium
Długość profilu	2000 mm

### Łącznik kątowy prowadnicy 90°

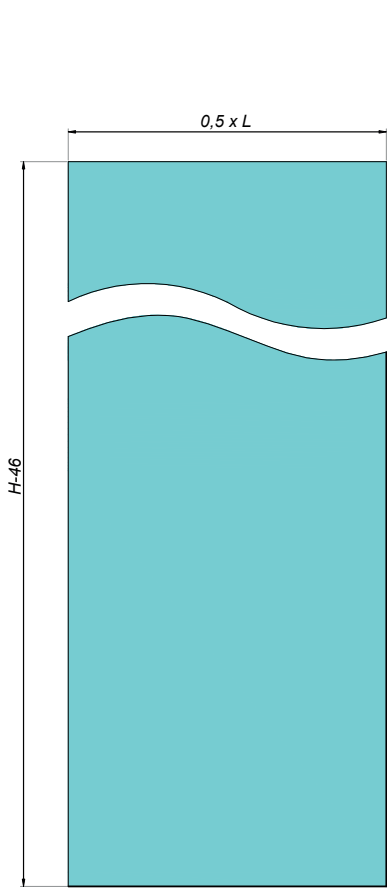
#### NLO-DP01-S001-3



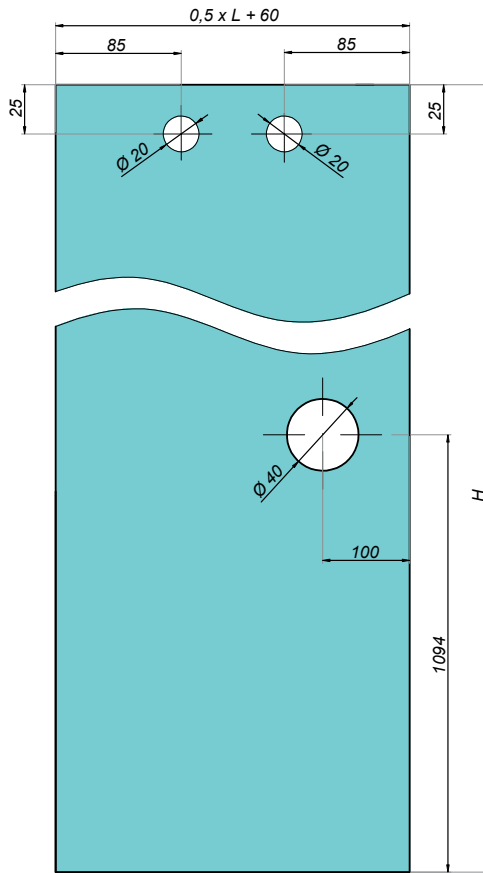
Kod produktu	Wykończenie
NLO-DP01-S001-3-PS	połysk
Właściwości	
Materiał	ABS

Schemat wymiarowania

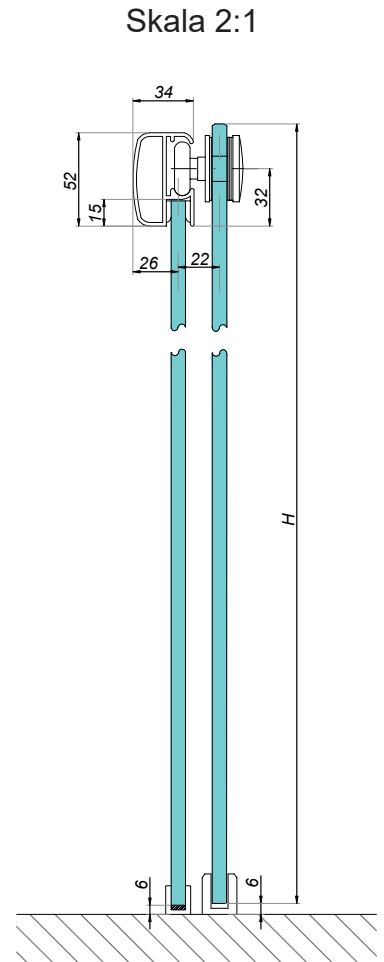
System S001



panel stały



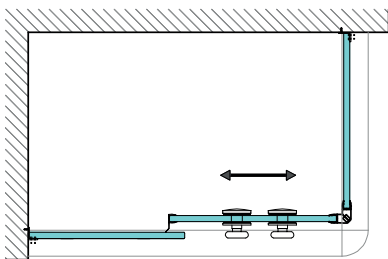
szklane drzwi



Skala 2:1

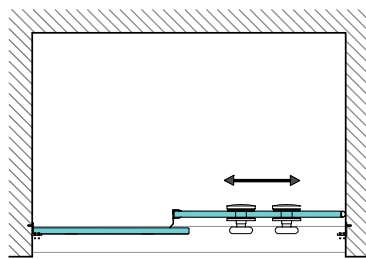
Rozwiązanie nr 1

Kabina wnękowa - pojedyncze drzwi przesuwne



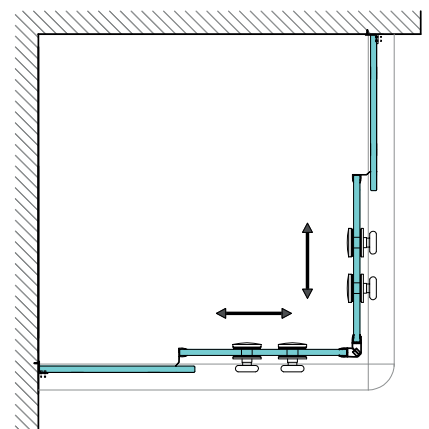
Rozwiązanie nr 2

Kabina narożna - pojedyncze drzwi przesuwne



Rozwiązanie nr 3

Kabina narożna - podwójne drzwi przesuwne



W celu poprawnego zaprojektowania kabiny prosimy o kontakt z działem handlowym.  
UWAGA! Inne przygotowanie szkła

**System przesuwny**

**S002**



## Wyposażenie do systemu

### NLO-DP02-S002

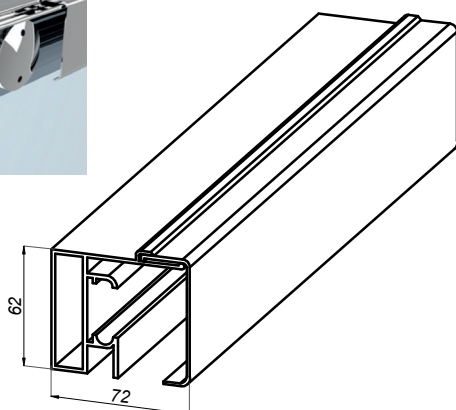
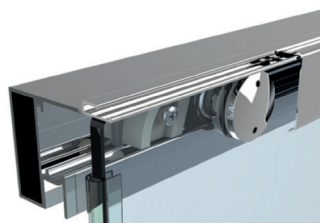


Kod produktu	Wykończenie
NLO-DP02-S002-PS	połysk
NLO-DP02-S002-B	czarny
Właściwości	
Maks. waga drzwi	65 kg
Grubość szkła	8-10 mm
Materiał	mosiądz
Maks. długość	2000 mm

Wyposażenie jednego zestawu:	
Rolka jezdna	2 szt.
Mocowanie profilu do ściany	2 szt.
Odbój	2 szt.
Pochwył	1 szt.
Prowadnica	1 szt.
Klucz do rolek	1 szt.

## Profil jezdny

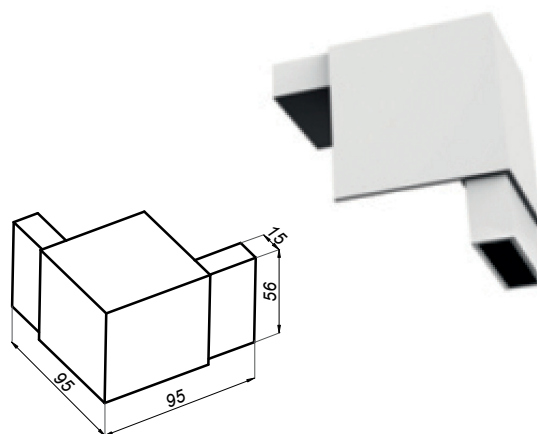
### NLO-DP02-S002-2



Kod produktu	Wykończenie
NLO-DP02-S002-2-PS	połysk
NLO-DP02-S002-2-B	czarny
Właściwości	
Materiał	aluminium
Długość profilu	2000 mm

## Łącznik kątowy prowadnicy jezdnej 90°

### NLO-DP02-S002-3

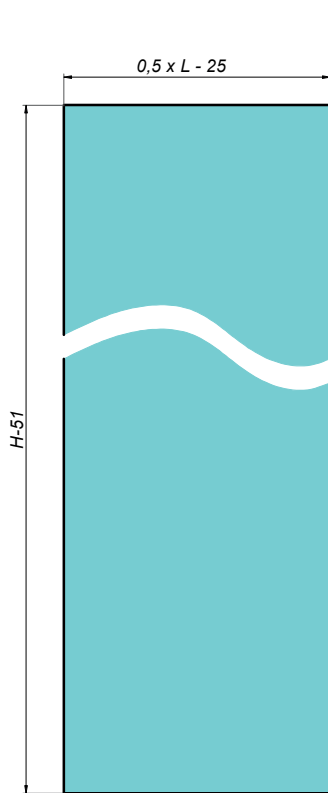


Kod produktu	Wykończenie
NLO-DP02-S002-3-PS	połysk
NLO-DP02-S002-3-B	czarny
Właściwości	
Materiał	ABS

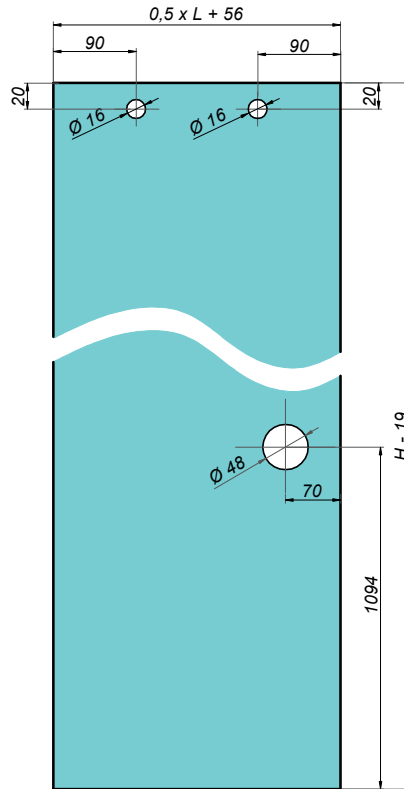
Schemat wymiarowania

System S002

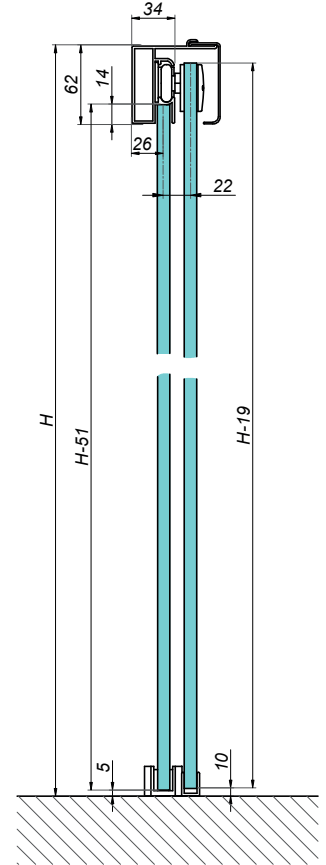
Skala 2:1



panel stały

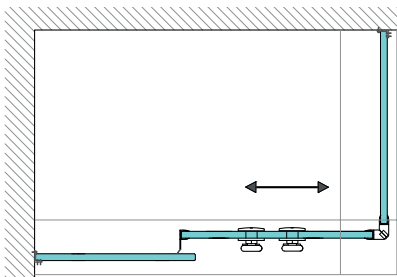


szklane drzwi



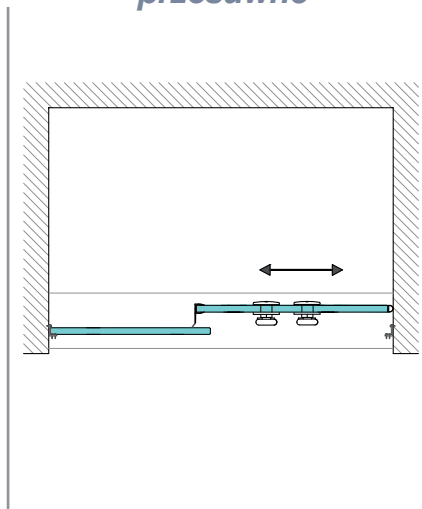
Rozwiązanie nr 1

Kabina wnąkowa - pojedyncze drzwi przesuwne



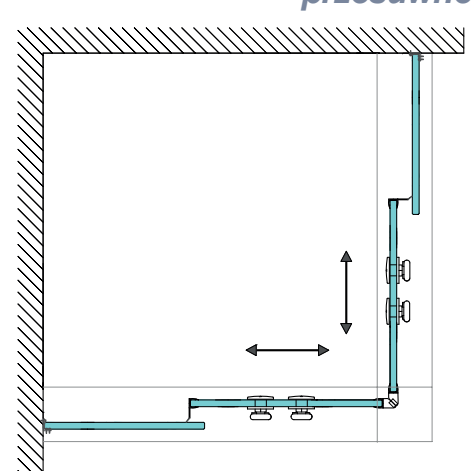
Rozwiązanie nr 2

Kabina narożna - pojedyncze drzwi przesuwne



Rozwiązanie nr 3

Kabina narożna - podwójne drzwi przesuwne



W celu poprawnego zaprojektowania kabiny prosimy o kontakt z działem handlowym.  
UWAGA! Inne przygotowanie szkła

**System przesuwny**

S003



## Wyposażenie do systemu

### NLO-DP03-S003

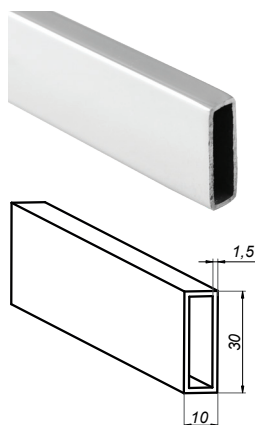


Wyposażenie jednego zestawu	
Rolka jezdna	2 szt.
Mocowanie rury do ściany	2 szt.
Mocowanie ścianki stałej do rury jezdnej	2 szt.
Odbój	2 szt.
Odbój dolny	2 szt.
Pochwył	1 szt.
Prowadnica	1 szt.
Uwaga: Otworowanie w rurze jezdnej pod mocowania ścianki stałej 2x Ø10 mm przelotowo	

Kod produktu	Wykończenie
NLO-DP03-S003-PS	połysk
NLO-DP03-S003-SS	satyna
NLO-DP03-S003-B	czarny
NLO-DP03-S003-G	złoty
Właściwości	
Maks. masa drzwi	65 kg
Grubość szkła	8-12 mm
Materiał	stal nierdzewna
Maks. długość	2000 mm

## Rura jezdna

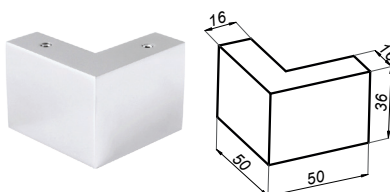
### NLO-DP03-S003-8-2



Kod produktu	L	Wykończenie
NLO-DP03-S003-8-2-PS	2000 mm	połysk
NLO-DP03-S003-8-2-SS	2000 mm	satyna
NLO-DP03-S003-8-2-B	2000 mm	czarny
NLO-DP03-S003-8-2-G	2000 mm	złoty
Właściwości		
Materiał	stal nierdzewna	

## Łącznik kątowy prowadnicy 90°

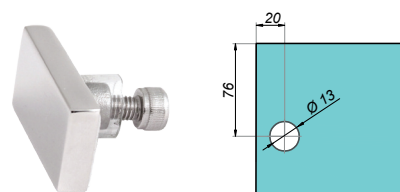
### NLO-DP03-S003



Kod produktu	Wykończenie
NLO-DP03-S003-PS	połysk
NLO-DP03-S003-SS	satyna
NLO-DP03-S003-B	czarny
NLO-DP03-S003-G	złoty
Właściwości	
Materiał	stal nierdzewna

## Rotula do ścianki prostopadłej

### NPC1213



Kod produktu	Wykończenie
NPC1213-PS	połysk
NPC1213-SS	satyna
NPC1213-B	czarny
NPC1213-G	złoty
Właściwości	
Materiał	stal nierdzewna

## Mocowanie panela stałego do rury jezdnej

### NLO-DP-S003/S010

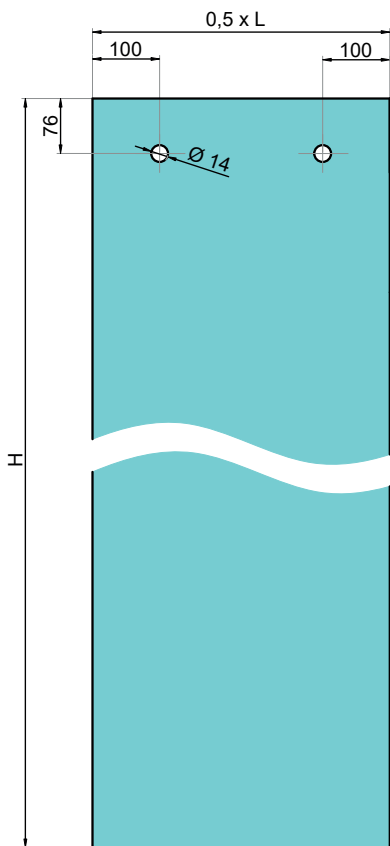


Kod produktu	Wykończenie
NLO-DP-S003/S010-PS	połysk
Właściwości	
Grubość szkła	8-12 mm
Materiał	stal nierdzewna

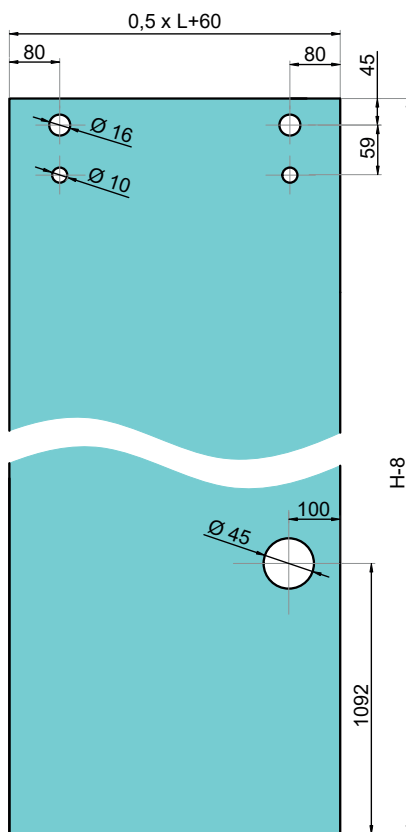
Schemat wymiarowania

System S003

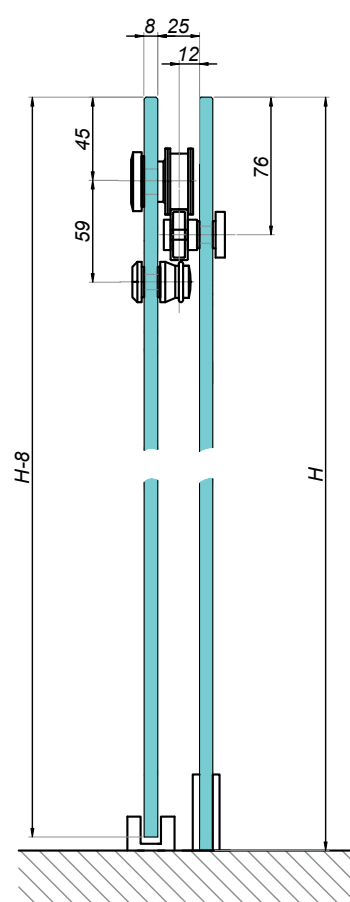
Skala 2:1



panel stały

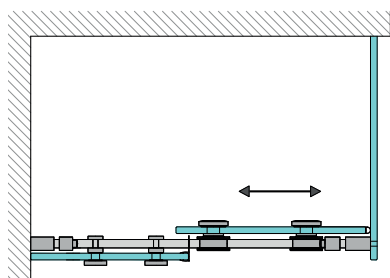


szklane drzwi



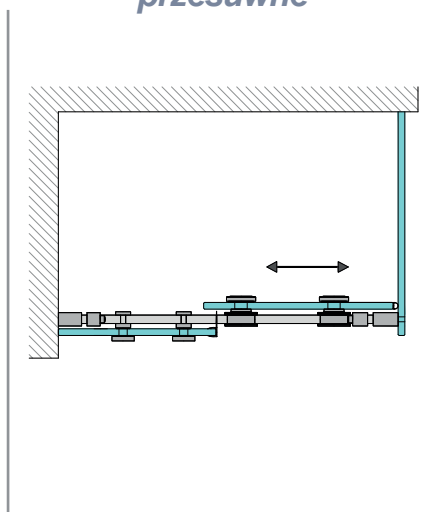
Rozwiązanie nr 1

Kabina wnękowa - pojedyncze drzwi przesuwne



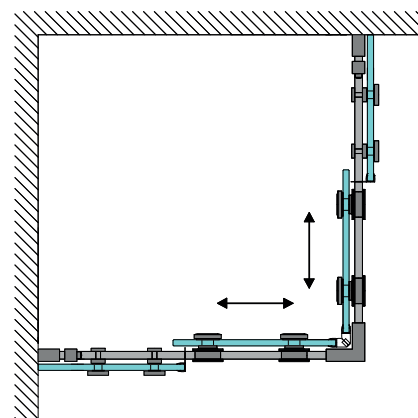
Rozwiązanie nr 2

Kabina narożna - pojedyncze drzwi przesuwne



Rozwiązanie nr 3

Kabina narożna - podwójne drzwi przesuwne



W celu poprawnego zaprojektowania kabiny prosimy o kontakt z działem handlowym.  
UWAGA! Inne przygotowanie szkła

**System przesuwny**

**S008**



## Wyposażenie do systemu

### NLO-DP08-S008

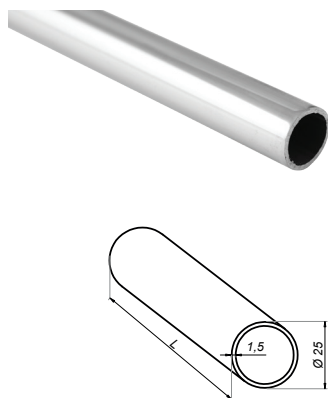


Kod produktu	Wykończenie
NLO-DP08-S008-PS	połysk
NLO-DP08-S008-SS	satyna
Właściwości	
Maks. waga drzwi	65 kg
Grubość szkła	8-10 mm
Materiał	stal nierdzewna
Maks. długość	2000 mm

Wyposażenie jednego zestawu	
Rolka jezdna	2 szt.
Mocowanie rury do ściany	2 szt.
Mocowanie ścianki stałej do rury jezdnej	2 szt.
Odbój	1 szt.
Odbój dolny	1 szt.
Pochwył	1 szt.
Prowadnica	1 szt.

### Rura jezdna

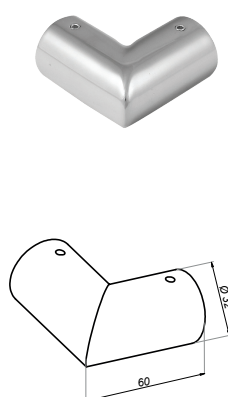
#### NLO-DP08-232-25-2



Kod produktu	L	Wykończenie
NLO-DP08-232-25-2-PS	2000 mm	połysk
NLO-DP08-232-25-2-SS	2000 mm	satyna
Właściwości		
Materiał	stal nierdzewna	

### Łącznik kątowy prowadnicy 90°

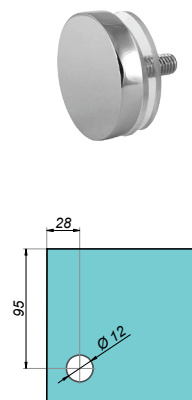
#### NTK-03-25



Kod produktu	Wykończenie
NTK-03-25-PS	połysk
Właściwości	
Materiał	stal nierdzewna

### Łącznik panela stałego prostopadłego z rurą

#### NLO-DP08/10

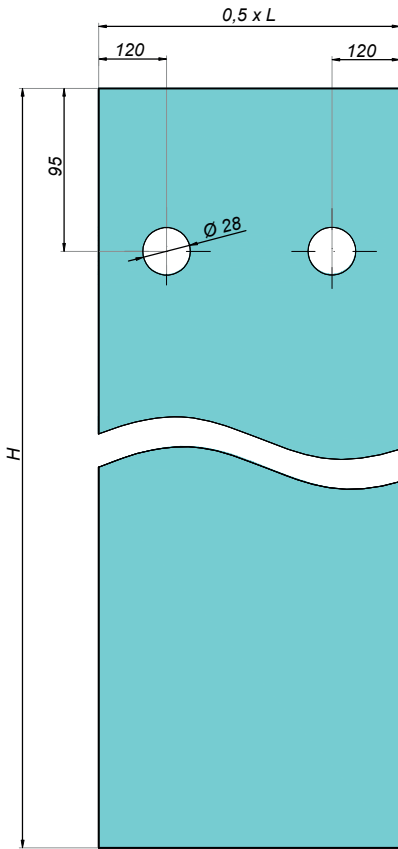


Kod produktu	Wykończenie
NLO-DP08/10-PS	połysk
Właściwości	
Grubość szkła	8-12 mm
Materiał	stal nierdzewna

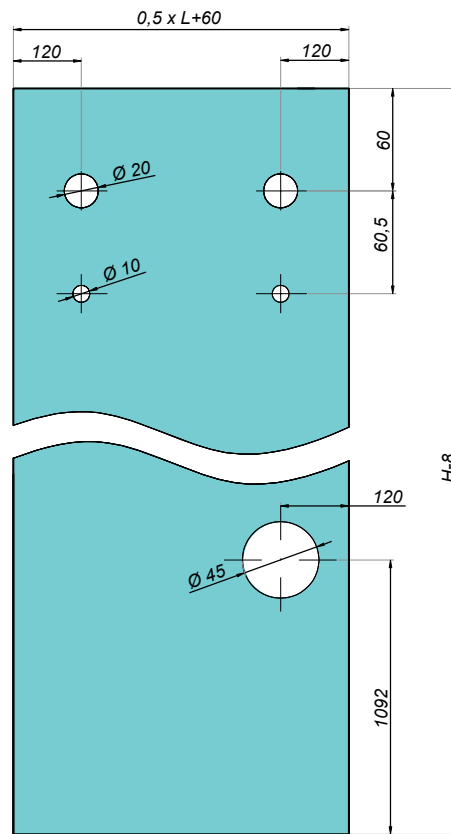
Schemat wymiarowania

System S008

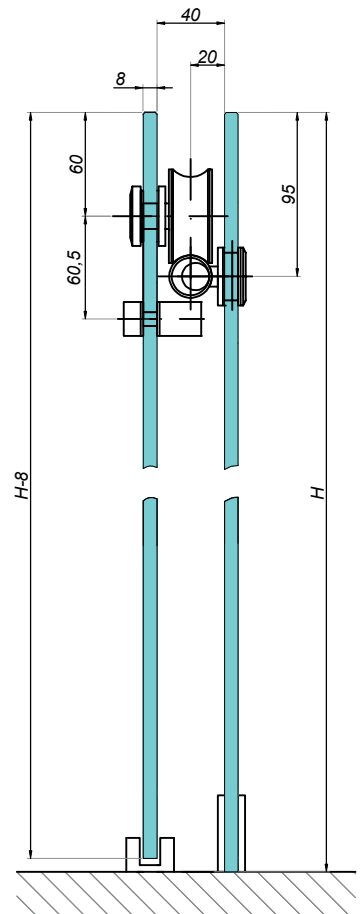
Skala 2:1



panel stały



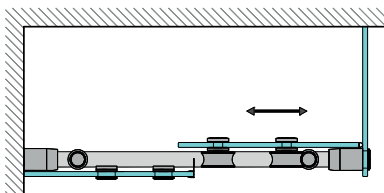
szklane drzwi



Rozwiązanie nr 3

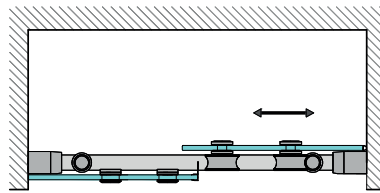
Rozwiązanie nr 1

Kabina wnekowa - pojedyncze drzwi przesuwne

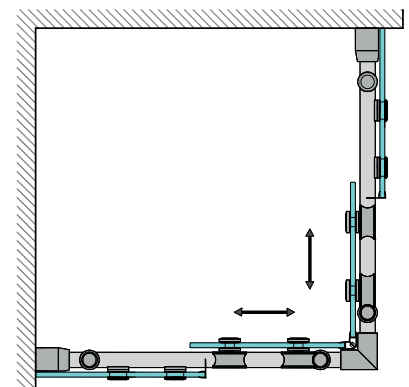


Rozwiązanie nr 2

Kabina narożna - pojedyncze drzwi przesuwne



Kabina narożna - podwójne drzwi przesuwne



W celu poprawnego zaprojektowania kabiny prosimy o kontakt z działem handlowym.  
UWAGA! Inne przygotowanie szkła

System przesuwny

S010



## Wyposażenie do systemu

### NLO-DP10-S010



#### Wyposażenie jednego zestawu:

Rolka jezdna	2 szt.
Mocowanie rury do ściany	2 szt.
Mocowanie ścianki stałej do rury jezdnej	2 szt.
Odbój	2 szt.
Odbój dolny	2 szt.
Pochwył	1 szt.
Prowadnica	1 szt.

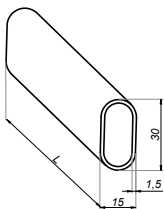
Uwaga: Otworowanie w rurze jezdnej pod mocowania ścianki stałej

2x Ø10 mm przelotowo

Kod produktu	Wykończenie
NLO-DP10-S010-PS	połysk
NLO-DP10-S010-SS	satyna
Właściwości	
Maks. masa drzewi	65 kg
Grubość szkła	8-12 mm
Materiał	stal nierdzewna
Maks. długość	2000 mm

### Rura jezdna

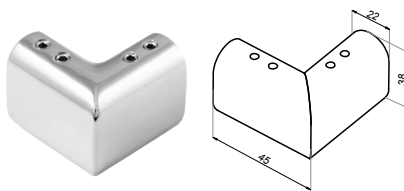
#### NLO-DP10-S010-8-2



Kod produktu	L	Wykończenie
NLO-DP10-S010-8-2-PS	2000 mm	połysk
NLO-DP10-S010-8-2-SS	2000 mm	satyna
Właściwości		
Materiał	stal nierdzewna	

### Łącznik kątowy prowadnicy 90°

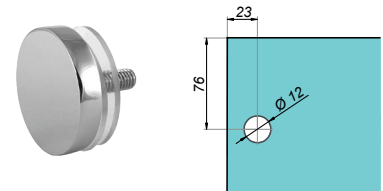
#### NLO-DP10-S010-9



Kod produktu	Wykończenie
NLO-DP10-S010-9-PS	połysk
Właściwości	
Materiał	stal nierdzewna

### Łącznik panela stałego prostopadłego z rurą

#### NLO-DP08/10



Kod produktu	Wykończenie
NLO-DP08/10-PS	połysk
Właściwości	
Materiał	stal nierdzewna

### Mocowanie panela stałego do rury jezdnej

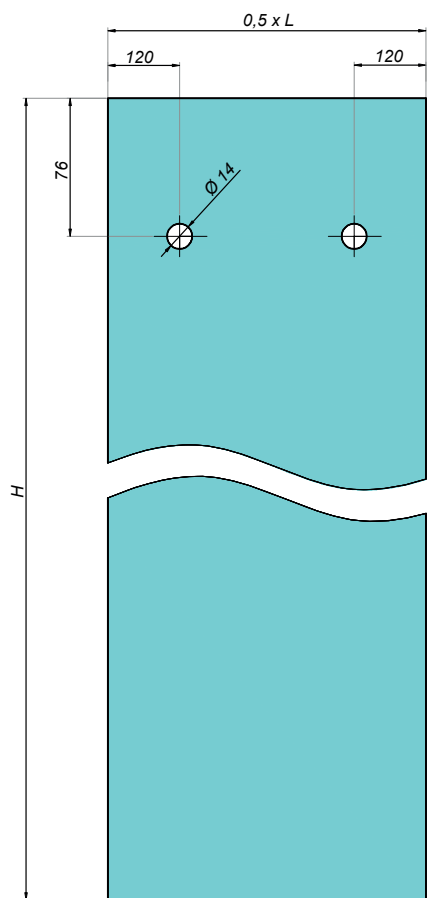
#### NLO-DP-S003/S010



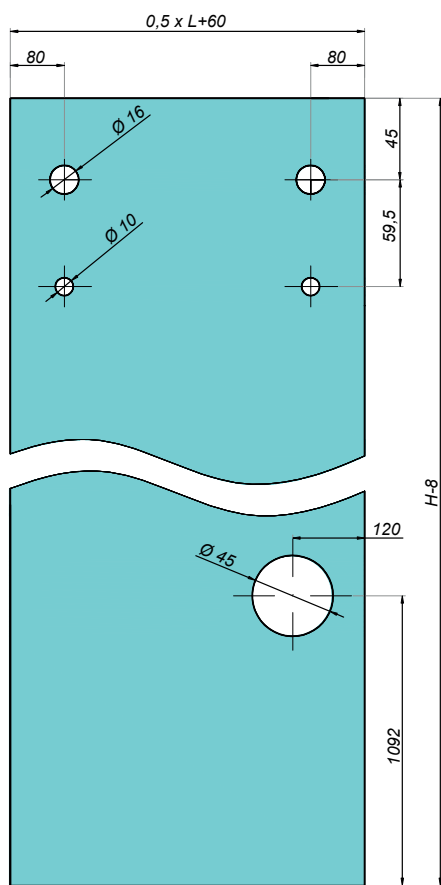
Kod produktu	Wykończenie
NLO-DP-S003/S010-PS	połysk
Właściwości	
Grubość szkła	8-12 mm
Materiał	stal nierdzewna

Schemat przygotowania szkła

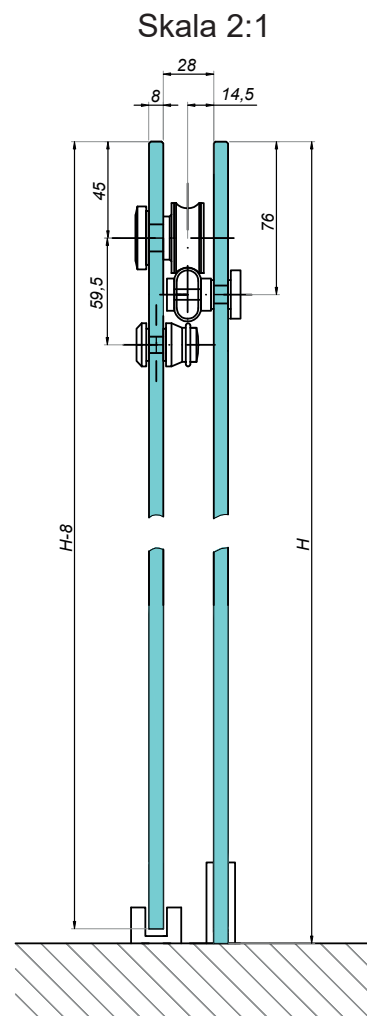
System S010



panel stały



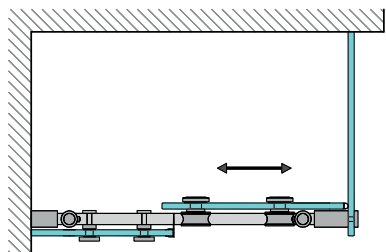
szklane drzwi



Rozwiązanie nr 3

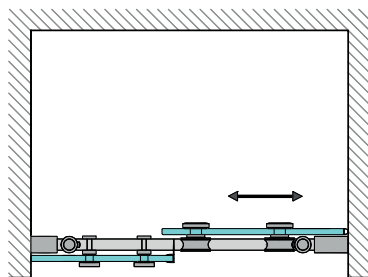
Rozwiązanie nr 1

Kabina wnąkowa - pojedyncze drzwi przesuwne

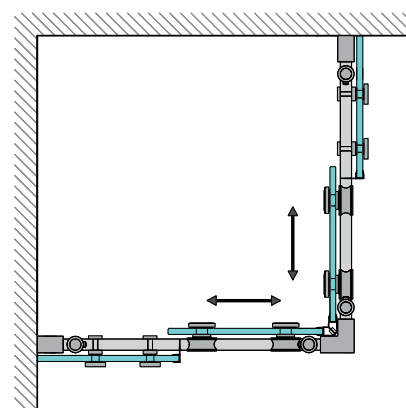


Rozwiązanie nr 2

Kabina narożna - pojedyncze drzwi przesuwne



Kabina narożna - podwójne drzwi przesuwne



W celu poprawnego zaprojektowania kabiny prosimy o kontakt z działem handlowym.  
UWAGA! Inne przygotowanie szkła

# 2024

KATALOG  
PRODUKTÓW



## ▼ KATEGORIE PRODUKTÓW

**CGLASS**  
GLASS FITTINGS

OKUCIA DO KABIN PRYSZNICOWYCH GOLD SERIES / OKUCIA DO KABIN PRYSZNICOWYCH BLACK SERIES / CGLASS OFFICE BLACK SERIES / ZAWIASY DO KABIN PRYSZNICOWYCH / ŁĄCZNIKI DO KABIN PRYSZNICOWYCH / STABILIZATORY DO KABIN PRYSZNICOWYCH / GAŁKI I UCHWYTY DO KABIN PRYSZNICOWYCH / USZCZELKI, PROGI I PROFILE „U” FIX / **SYSTEMY PRZESUWNE DO KABIN** / OKUCIA I SAMOZAMYKACZE / POCHWYTY DO DRZWI SZKLANYCH / ZAMKI I ZAWIASY DO DRZWI SZKLANYCH / SYSTEMY DO ŚCIAN SZKLANYCH CGLASS OFFICE/ SYSTEMY PRZESUWNE DO DRZWI SZKLANYCH/ ELEMENTY DO DASZKÓW SZKLANYCH / SYSTEMY BALUSTRAD SZKLANYCH

## ▼ KONTAKT

**NORGPOL CZERWIŃSKI SP.J.**

### **SIEDZIBA**

02-867 Warszawa  
Baletowa 104  
Polska

biuro@cglass.pl  
export@cglass.pl  
+48 22 13 15 400

### **CENTRUM LOGISTYCZNE**

05-800 Ryki  
Przemysłowa 4  
Polska

[www.cglass.pl](http://www.cglass.pl)