



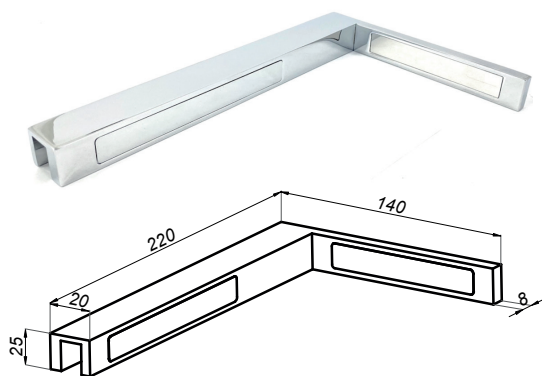
06

**STABILIZATORY**  
DO KABIN  
PRYSZNICOWYCH

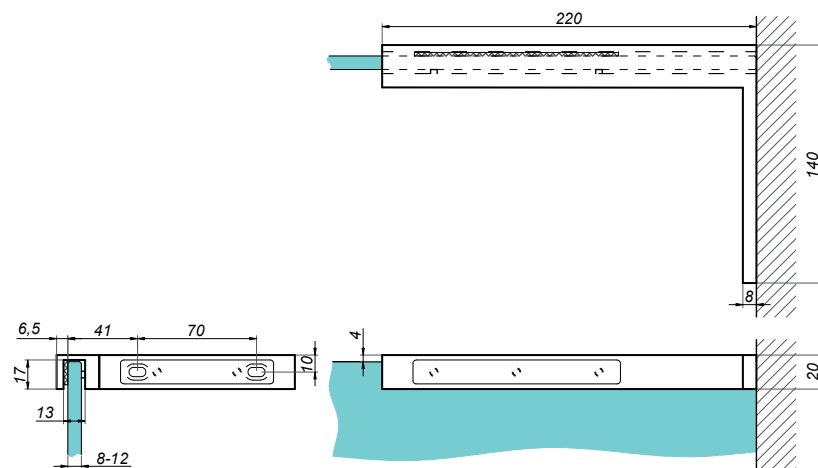
# Stabilizatory do kabin prysznicowych

## Lewy stabilizator narożny 220x140 mm

C500L

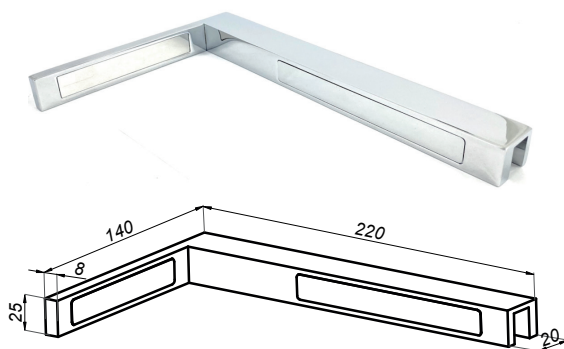


Kod produktu	Wykończenie
C500L-PS	połysk
C500L-B	czarny
C500L-G	złoty
Właściwości	
Materiał	mosiądz
Grubość szkła	8-12 mm
Brak konieczności otworowania w szkłe	

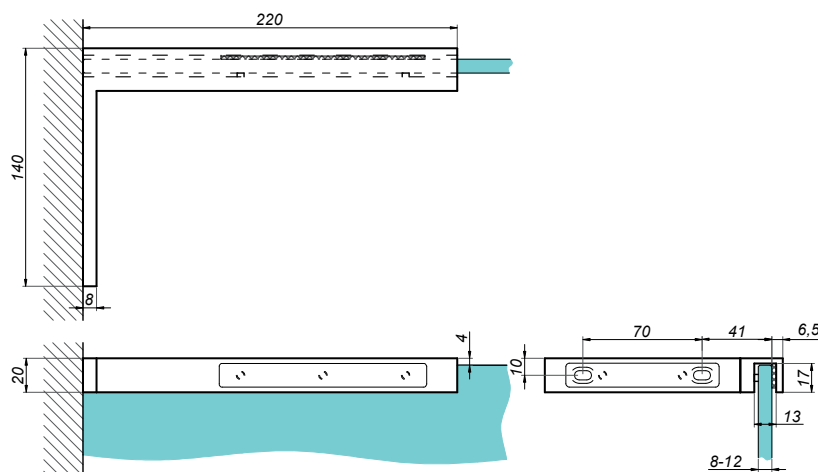


## Prawy stabilizator narożny 220x140 mm

C500R

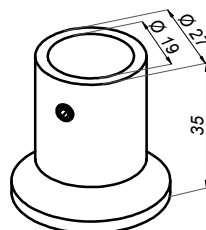
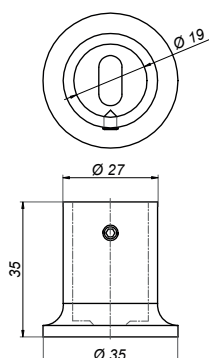


Kod produktu	Wykończenie
C500R-PS	połysk
C500R-B	czarny
C500R-G	złoty
Właściwości	
Materiał	mosiądz
Grubość szkła	8-12 mm
Brak konieczności otworowania w szkłe	



## Mocowanie ściana-reling 90°

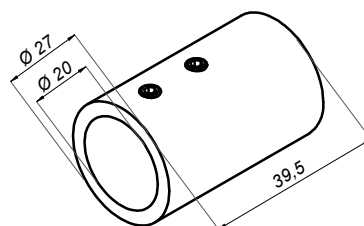
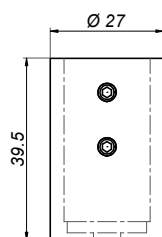
### NLO-KP-2721



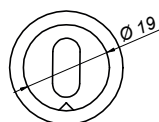
Kod produktu	Wykończenie
NLO-KP-2721-PS	połysk
NLO-KP-2721-SS	satyna
NLO-KP-2721-B	czarny
Właściwości	
Materiał	mosiądz

## Mocowanie ściana-reling 90°

### NLO-KP-2731

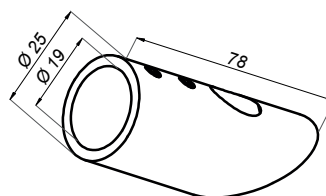
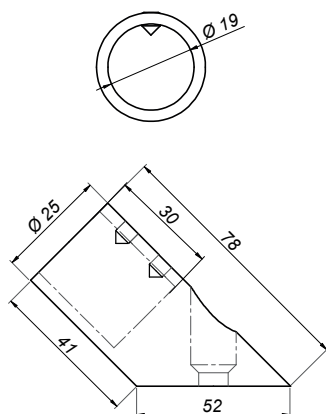


Kod produktu	Wykończenie
NLO-KP-2731-PS	połysk
NLO-KP-2731-SS	satyna
Właściwości	
Materiał	mosiądz



## Mocowanie ściana-reling 45°

### NLO-KP-2722

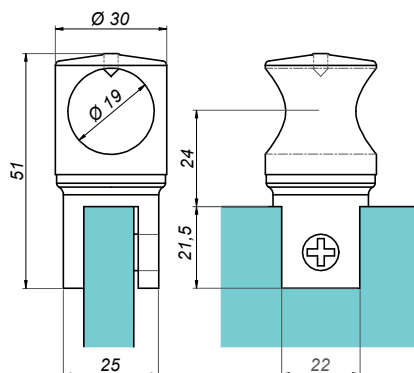
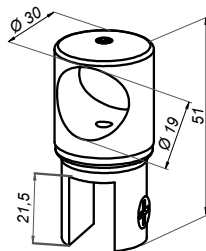


Kod produktu	Wykończenie
NLO-KP-2722-PS	połysk
NLO-KP-2722-SS	satyna
Właściwości	
Materiał	mosiądz

# Stabilizatory do kabin prysznicowych

## Mocowanie przelotowe regulowane reling-szkło

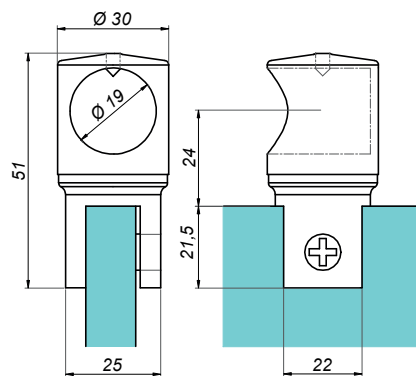
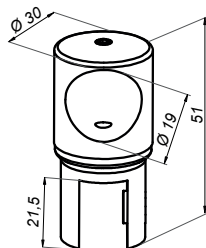
NLO-KP-2723



Kod produktu	Wykończenie
NLO-KP-2723-PS	połysk
NLO-KP-2723-SS	satyna
Właściwości	
Materiał	mosiądz

## Mocowanie nieprzelotowe reling-szkło

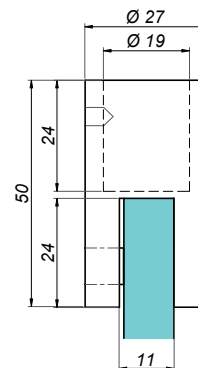
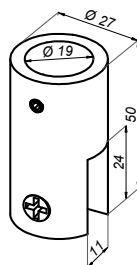
NLO-KP-2724



Kod produktu	Wykończenie
NLO-KP-2724-PS	połysk
NLO-KP-2724-SS	satyna
NLO-KP-2724-B	czarny
Właściwości	
Materiał	mosiądz

## Mocowanie rura-szkło-sufit

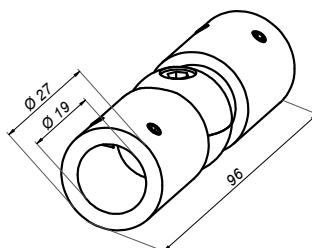
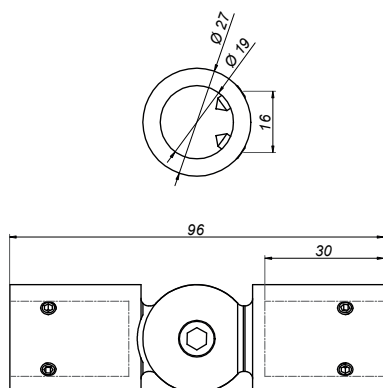
NLO-KP-2723B



Kod produktu	Wykończenie
NLO-KP-2723B-PS	połysk
NLO-KP-2723B-B	czarny
Właściwości	
Materiał	mosiądz

## Mocowanie regulowane reling-reling

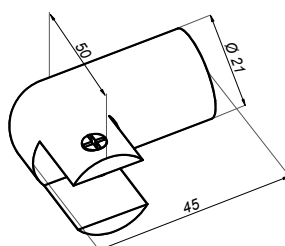
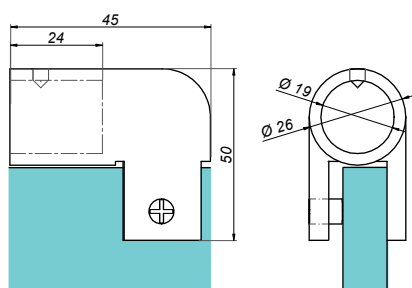
### NLO-KP-2725



Kod produktu	Wykończenie
NLO-KP-2725-PS	połysk
NLO-KP-2725-SS	satyna
Właściwości	
Materiał	mosiądz

## Mocowanie regulowane nieprzelotowe reling-szkło

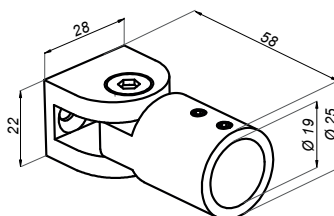
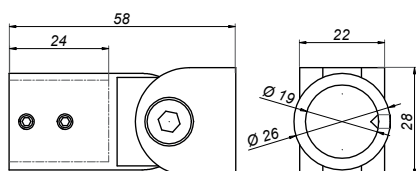
### NPR-PSC-006



Kod produktu	Wykończenie
NPR-PSC-006-PS	połysk
NPR-PSC-006-SS	satyna
Właściwości	
Materiał	mosiądz

## Mocowanie regulowane reling-ściana

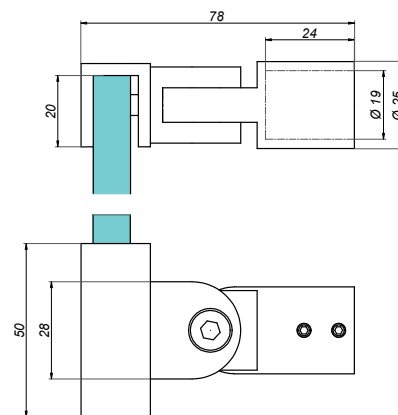
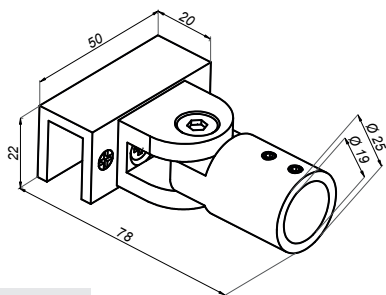
### NTK-TW011



Kod produktu	Wykończenie
NTK-TW011-PS	połysk
NTK-TW011-SS	satyna
Właściwości	
Materiał	mosiądz

## Mocowanie regulowane reling-szkło

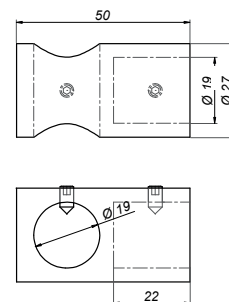
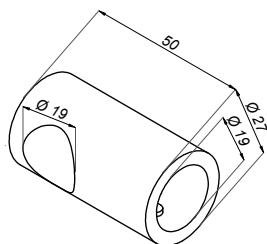
NTK-TW012



Kod produktu	Wykończenie
NTK-TW012-PS	połysk
NTK-TW012-SS	satyna
Właściwości	
Materiał	mosiądz

## Trójnik reling-reling

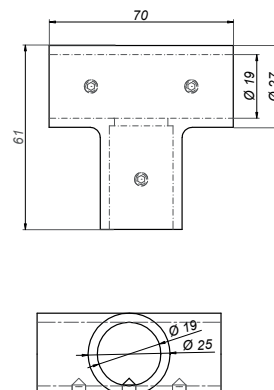
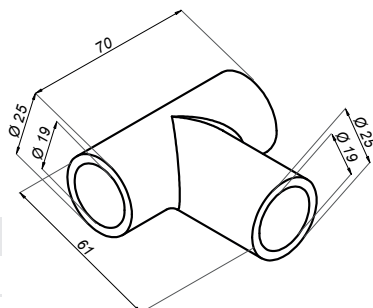
NTK-TW012-19



Kod produktu	Wykończenie
NTK-TW012-19-PS	połysk
NTK-TW012-19-SS	satyna
Właściwości	
Materiał	mosiądz

## Trójnik reling-reling

NLO-KP-2726

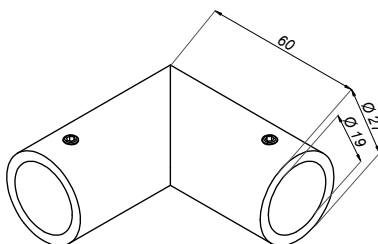
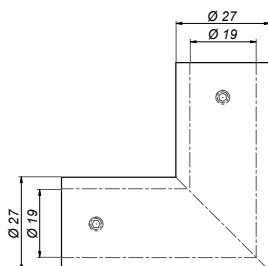


Kod produktu	Wykończenie
NLO-KP-2726-PS	połysk
NLO-KP-2726-SS	satyna
NLO-KP-2726-B	czarny
Właściwości	
Materiał	mosiądz

# Stabilizatory do kabin prysznicowych

## Łącznik reling-reling 90°

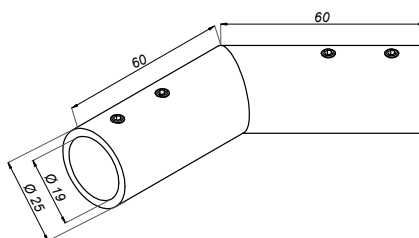
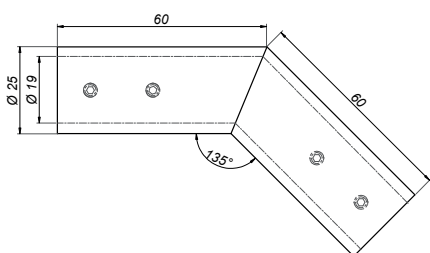
BT-709



Kod produktu	Wykończenie
BT-709-PS	połysk
BT-709-SS	satyna
Właściwości	
Materiał	mosiądz

## Łącznik reling-reling 135°

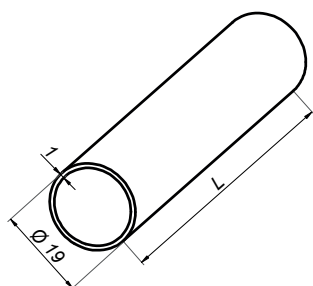
BT-704



Kod produktu	Wykończenie
BT-704-PS	połysk
BT-704-SS	satyna
Właściwości	
Materiał	mosiądz

## Reling Ø19 mm

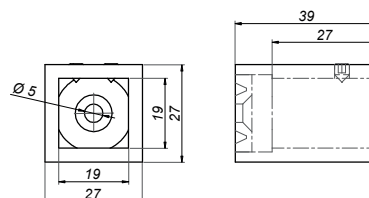
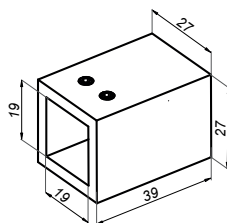
NLO-KP-2728



Kod produktu	L	Wykończenie
NLO-KP-2728-2-PS	2000 mm	połysk
NLO-KP-2728-1,3-PS	1300 mm	połysk
NLO-KP-2728-1,3-SS	1300 mm	satyna
NLO-KP-2728-1,5-B	1500 mm	czarny
NLO-KP-2728-1,0-B	1000 mm	czarny
Właściwości		
Materiał	stal nierdzewna	

## Mocowanie ściana-reling 90°

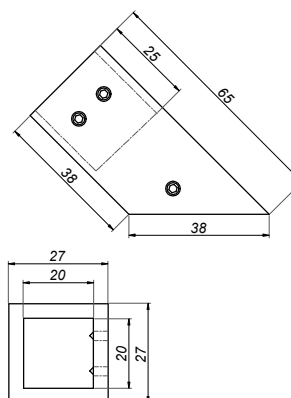
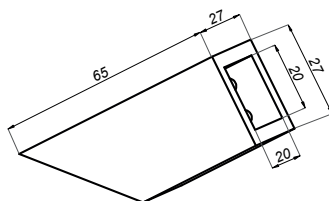
### NLO-KP-2741



<b>Kod produktu</b>	<b>Wykończenie</b>
NLO-KP-2741-PS	połysk
NLO-KP-2741-SS	satyna
<b>Właściwości</b>	
<b>Materiał</b>	mosiądz

## Mocowanie ściana-reling 45°

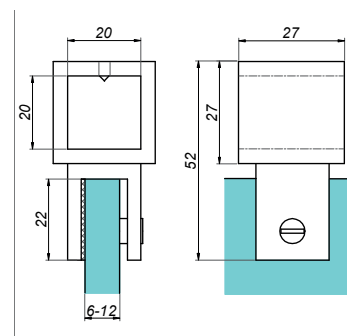
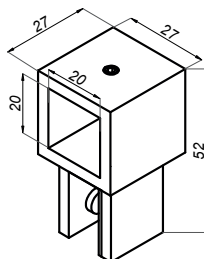
### NLO-KP-2742-45



<b>Kod produktu</b>	<b>Wykończenie</b>
NLO-KP-2742-45-PS	połysk
NLO-KP-2742-45-SS	satyna
<b>Właściwości</b>	
<b>Materiał</b>	mosiądz

## Mocowanie regulowane przelotowe reling-szkło

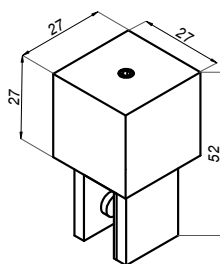
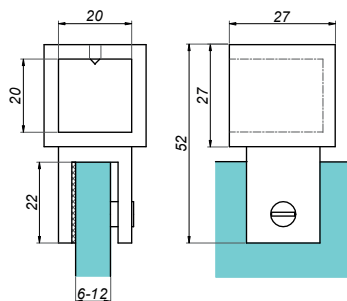
### NLO-KP-2743



<b>Kod produktu</b>	<b>Wykończenie</b>
NLO-KP-2743-PS	połysk
NLO-KP-2743-SS	satyna
<b>Właściwości</b>	
<b>Materiał</b>	mosiądz

## Mocowanie regulowane nieprzelotowe reling-szkło

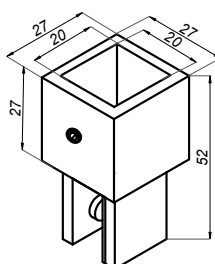
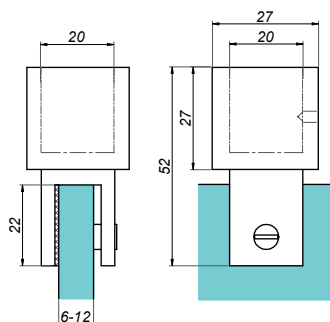
### NLO-KP-2743A



Kod produktu	Wykończenie
NLO-KP-2743A-PS	połysk
NLO-KP-2743A-SS	satyna
Właściwości	
Materiał	mosiądz

## Mocowanie pionowe reling-szkło

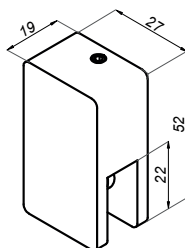
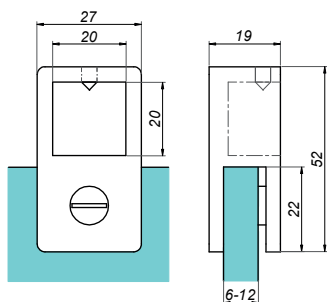
### NLO-KP-2743B



Kod produktu	Wykończenie
NLO-KP-2743B-PS	połysk
NLO-KP-2743B-SS	satyna
Właściwości	
Materiał	mosiądz

## Mocowanie nieprzelotowe reling-szkło 90°

### NLO-KP-2744

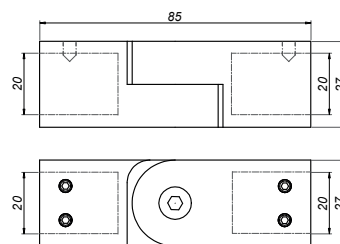
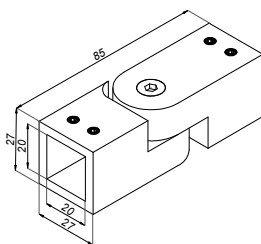


Kod produktu	Wykończenie
NLO-KP-2744-PS	połysk
NLO-KP-2744-SS	satyna
Właściwości	
Materiał	mosiądz

# Stabilizatory do kabin prysznicowych

## Mocowanie regulowane reling-reling

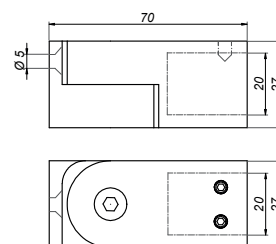
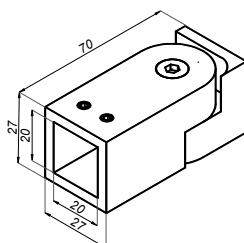
NLO-KP-2745



<b>Kod produktu</b>	<b>Wykończenie</b>
NLO-KP-2745-PS	połysk
NLO-KP-2745-SS	satyna
<b>Właściwości</b>	
<b>Materiał</b>	mosiądz

## Mocowanie regulowane ściana-reling

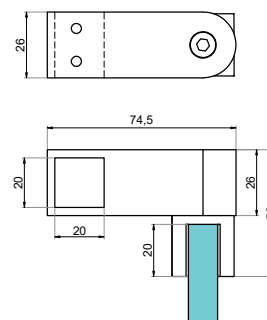
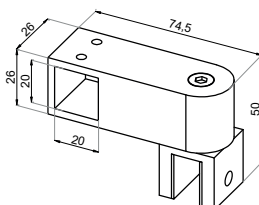
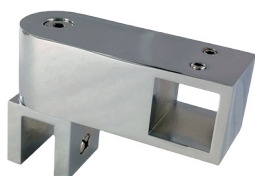
NLO-KP-2745A



<b>Kod produktu</b>	<b>Wykończenie</b>
NLO-KP-2745A-PS	połysk
NLO-KP-2745A-SS	satyna
<b>Właściwości</b>	
<b>Materiał</b>	mosiądz

## Mocowanie boczne przelotowe reling-szkło

NLO-KP-2747

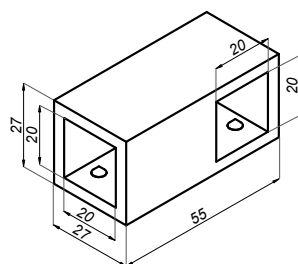
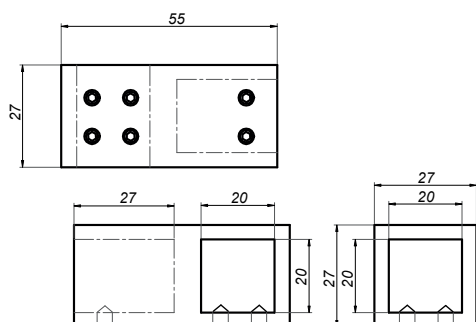


<b>Kod produktu</b>	<b>Wykończenie</b>
NLO-KP-2747-PS	połysk
NLO-KP-2747-SS	satyna
<b>Właściwości</b>	
<b>Materiał</b>	mosiądz

## Stabilizatory do kabin prysznicowych

### Trójkąt

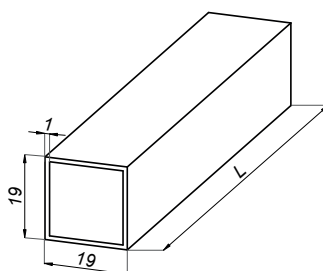
NLO-KP-2746



Kod produktu	Wykończenie
NLO-KP-2746-PS	połysk
NLO-KP-2746-SS	satyna
Właściwości	
Materiał	mosiądz

### Reling 19x19 mm

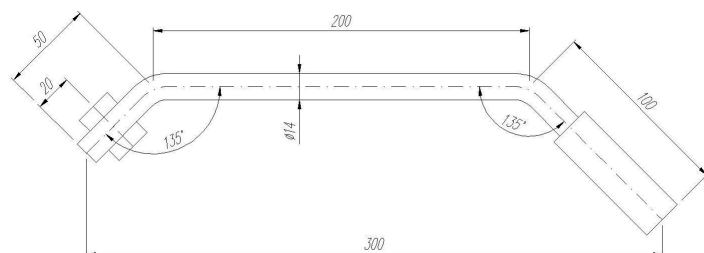
NLO-KP-2748-2



Kod produktu	Wykończenie
NLO-KP-2748-2-PS	połysk
NLO-KP-2748-2-SS	satyna
NLO-KP-2748-2-CH	chrom
Właściwości	
Materiał	stal nierdzewna
Długość	2000 mm

### Stabilizator kwadratowy regulowany ściana-szkło

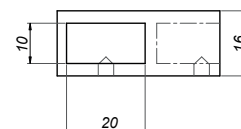
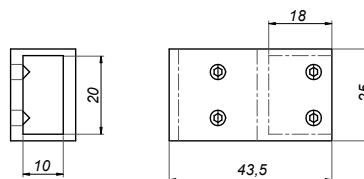
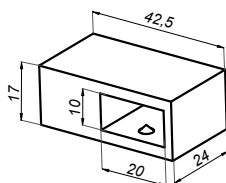
BT-962



Kod produktu	Wykończenie
BT-962-450-PS	połysk
BT-962-700-PS	satyna
Właściwości	
Materiał	mosiądz

## Trójkąt reling-reling

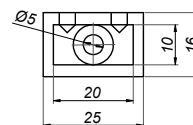
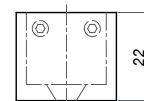
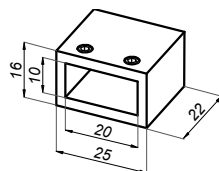
### NTKSQ803



Kod produktu	Wykończenie
NTKSQ803-PS	połysk
NTKSQ803-SS	satyna
NTKSQ803-B	czarny
NTKSQ803-G	złoty
Właściwości	
Materiał	mosiądz

## Mocowanie ściana-reling 90°

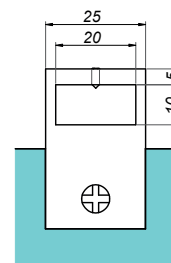
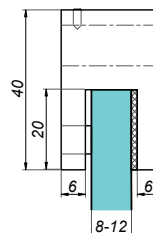
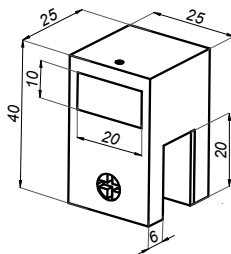
### NTKSQ807



Kod produktu	Wykończenie
NTKSQ807-PS	połysk
NTKSQ807-SS	satyna
NTKSQ807-B	czarny
NTKSQ807-G	złoty
Właściwości	
Materiał	mosiądz

## Mocowanie przelotowe reling-szkło 90°

### NTKSQ816

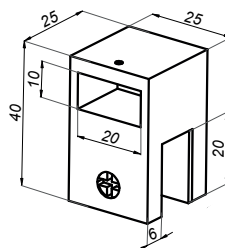
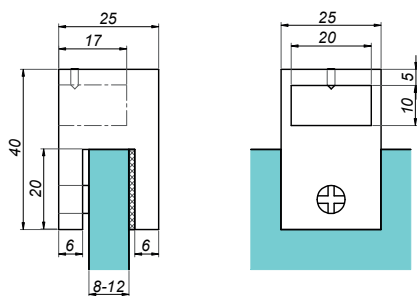


Kod produktu	Wykończenie
NTKSQ816-PS	połysk
NTKSQ816-SS	satyna
NTKSQ816-G	złoty
Właściwości	
Materiał	mosiądz

## Stabilizatory do kabin prysznicowych

### Mocowanie nieprzelotowe reling-szkło 90°

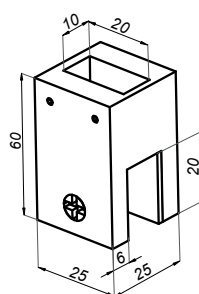
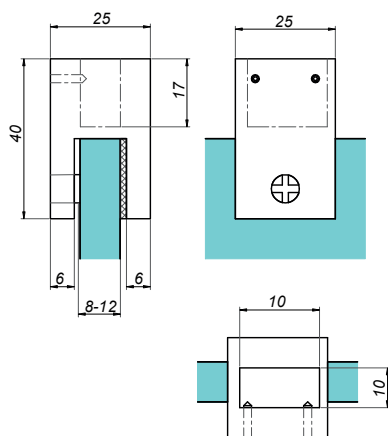
#### NTKSQ817



Kod produktu	Wykończenie
NTKSQ817-PS	połysk
NTKSQ817-SS	satyna
NTKSQ817-B	czarny
NTKSQ817-G	złoty
Właściwości	
Materiał	mosiądz

### Mocowanie reling-szkło-sufit

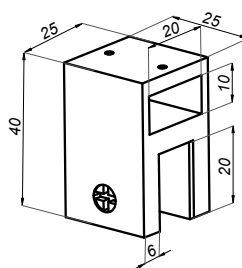
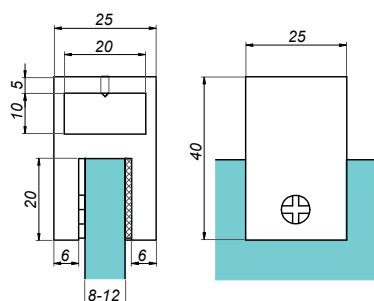
#### NTKSQ817B



Kod produktu	Wykończenie
NTKSQ817B-PS	połysk
NTKSQ817B-SS	satyna
NTKSQ817B-B	czarny
NTKSQ817B-G	złoty
Właściwości	
Materiał	mosiądz

### Mocowanie przelotowe reling-szkło 180°

#### NTKSQ818

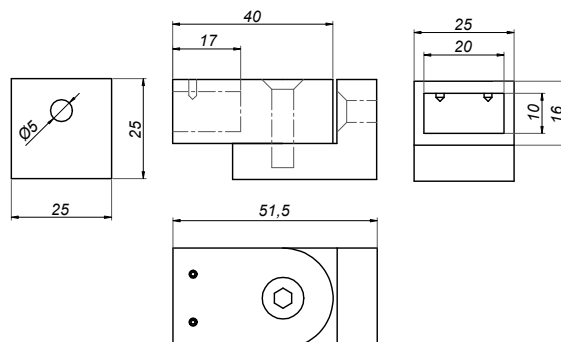
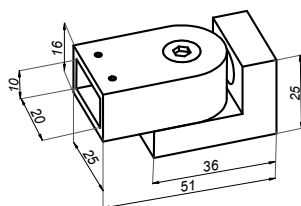


Kod produktu	Wykończenie
NTKSQ818-PS	połysk
NTKSQ818-SS	satyna
NTKSQ818-G	złoty
Właściwości	
Materiał	mosiądz

# Stabilizatory do kabin prysznicowych

## Mocowanie regulowane ściana-reling

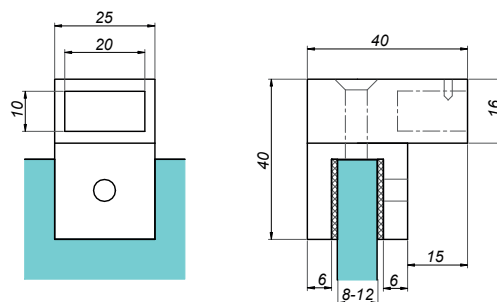
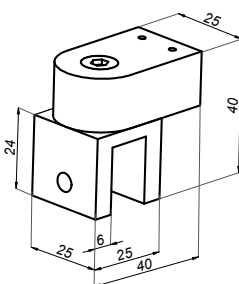
### NTKSQ819



Kod produktu	Wykończenie
NTKSQ819-PS	połysk
NTKSQ819-SS	satyna
NTKSQ819-B	czarny
NTKSQ819-G	złoty
<b>Właściwości</b>	
Materiał	mosiądz

## Mocowanie regulowane reling-szkło

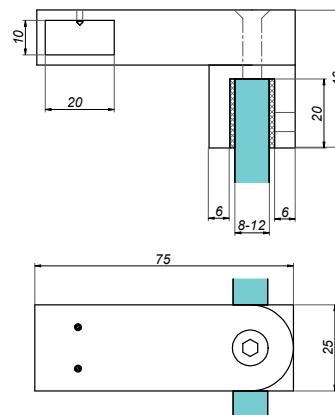
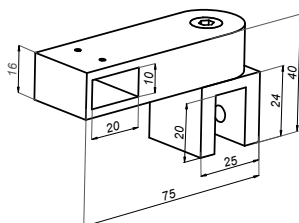
### NTKSQ820



Kod produktu	Wykończenie
NTKSQ820-PS	połysk
NTKSQ820-SS	satyna
NTKSQ820-B	czarny
NTKSQ820-G	złoty
<b>Właściwości</b>	
Materiał	mosiądz

## Mocowanie boczne przelotowe reling-szkło

### NTKSQ821

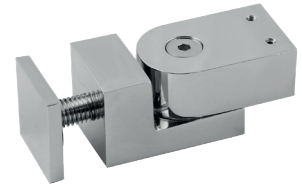
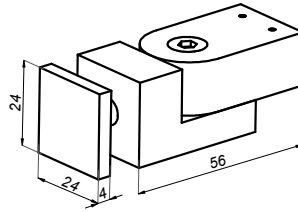
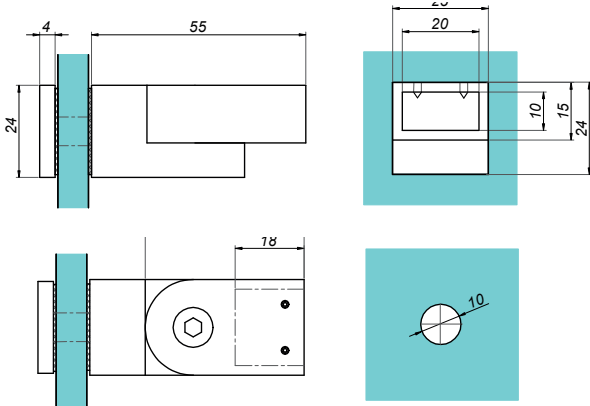


Kod produktu	Wykończenie
NTKSQ821-PS	połysk
NTKSQ821-SS	satyna
NTKSQ821-B	czarny
NTKSQ821-G	złoty
<b>Właściwości</b>	
Materiał	mosiądz

# Stabilizatory do kabin prysznicowych

## Mocowanie regulowane reling-szkło

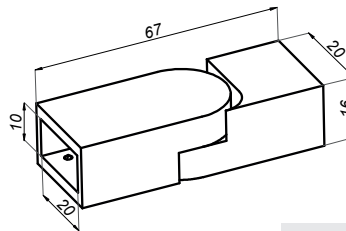
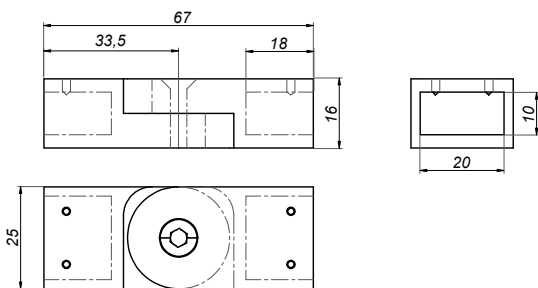
### NTKSQ822



Kod produktu	Wykończenie
NTKSQ822-PS	połysk
NTKSQ822-SS	satyna
NTKSQ822-B	czarny
NTKSQ822-G	złoty
Właściwości	
Materiał	mosiądz

## Mocowanie regulowane reling-reling

### NTKSQ823

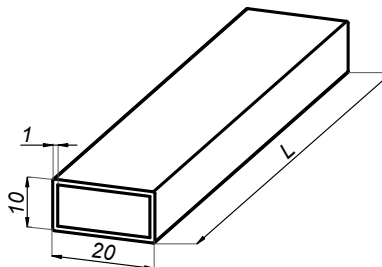


Kod produktu	Wykończenie
NTKSQ823-PS	połysk
NTKSQ823-SS	satyna
NTKSQ823-G	złoty
Właściwości	
Materiał	mosiądz

## Reling 10x20 mm

### NTK1020

Kod produktu	L	Wykończenie
NTK1020-2000-PS	2000 mm	połysk
NTK1020-2000-SS	2000 mm	satyna
NTK1020-1300-CH	1300 mm	chrom
NTK1020-1300-PS	1300 mm	połysk
NTK1020-1000-PS	1000 mm	połysk
NTK1020-1500-B	1000 mm	czarny
NTK1020-1000-B	1000 mm	czarny
NTK1020-1500-G	1500 mm	złoty
NTK1020-1000-G	1000 mm	złoty
Właściwości		
Materiał	stal nierdzewna	



# 2024

KATALOG  
PRODUKTÓW



## ▼ KATEGORIE PRODUKTÓW

**CGLASS**<sup>®</sup>  
GLASS FITTINGS

OKUCIA DO KABIN PRYSZNICOWYCH GOLD SERIES / OKUCIA DO KABIN PRYSZNICOWYCH BLACK SERIES / CGLASS OFFICE BLACK SERIES / ZAWIASY DO KABIN PRYSZNICOWYCH / ŁĄCZNIKI DO KABIN PRYSZNICOWYCH / **STABILIZATORY DO KABIN PRYSZNICOWYCH** / GAŁKI I UCHWYTY DO KABIN PRYSZNICOWYCH / USZCZELKI, PROGI I PROFILE „U” FIX / SYSTEMY PRZESUWNE DO KABIN / OKUCIA I SAMOZAMYKACZE / POCHWYTY DO DRZWI SZKLANYCH / ZAMKI I ZAWIASY DO DRZWI SZKLANYCH / SYSTEMY DO ŚCIAN SZKLANYCH CGLASS OFFICE/ SYSTEMY PRZESUWNE DO DRZWI SZKLANYCH/ ELEMENTY DO DASZKÓW SZKLANYCH / SYSTEMY BALUSTRAD SZKLANYCH

## ▼ KONTAKT

**NORGPOL CZERWIŃSKI SP.J.**

### **SIEDZIBA**

02-867 Warszawa  
Baletowa 104  
Polska

biuro@cglass.pl  
export@cglass.pl  
+48 22 13 15 400

### **CENTRUM LOGISTYCZNE**

05-800 Ryki  
Przemysłowa 4  
Polska

[www.cglass.pl](http://www.cglass.pl)