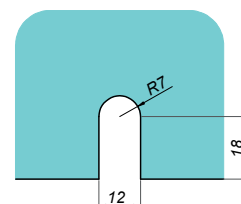
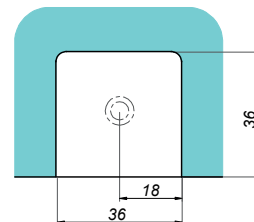
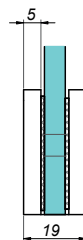
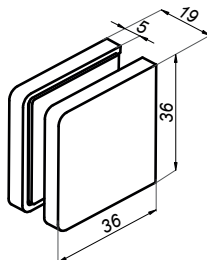


05

**ŁĄCZNIKI**  
DO KABIN  
PRYSZNICOWYCH

## Łącznik ściana-szkło VERONA SLIM

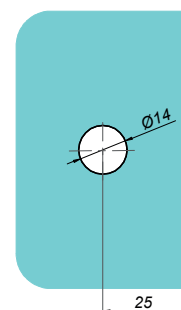
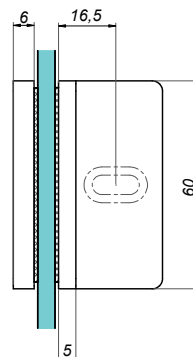
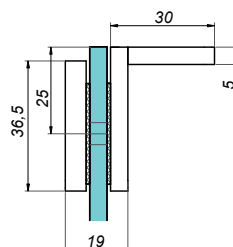
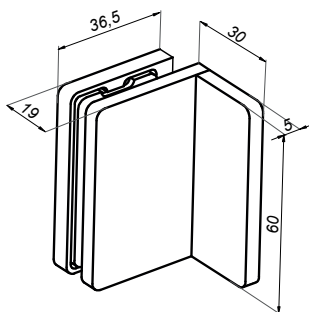
VER-SLIM-900



Kod produktu	Wykończenie
VER-SLIM-900-PS	połysk
VER-SLIM-900-SS	satyna
VER-SLIM-900-B	czarny
VER-SLIM-900-G	złoty
Właściwości	
Grubość szkła	6-10 mm
Materiał	mosiądz

## Łącznik ściana-szkło 90° VERONA SLIM

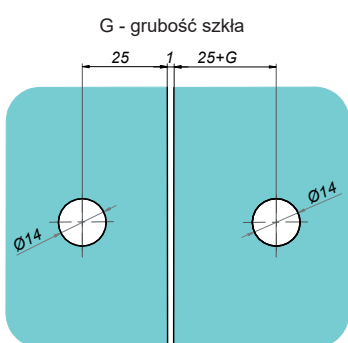
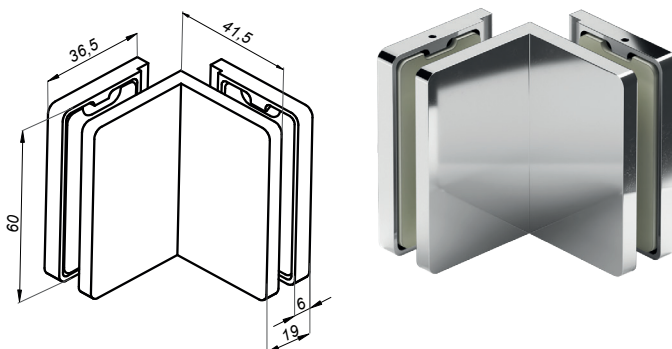
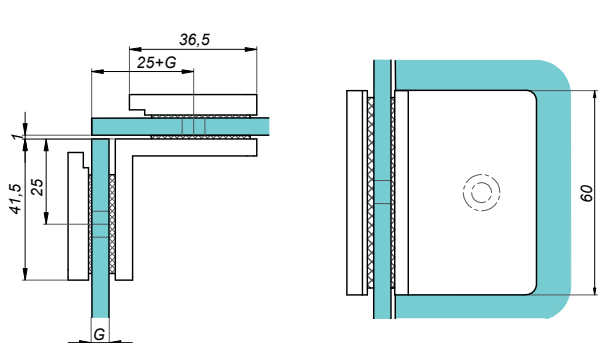
VER-SLIM-901



Kod produktu	Wykończenie
VER-SLIM-901-PS	połysk
VER-SLIM-901-SS	satyna
VER-SLIM-901-B	czarny
VER-SLIM-901-G	złoty
Właściwości	
Grubość szkła	6-10 mm
Materiał	mosiądz

## Łącznik szkło-szkło 90° VERONA SLIM

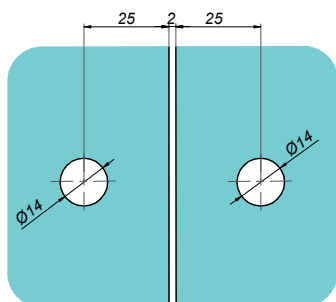
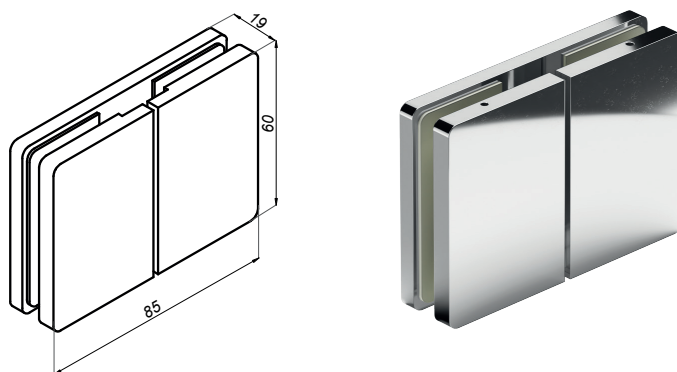
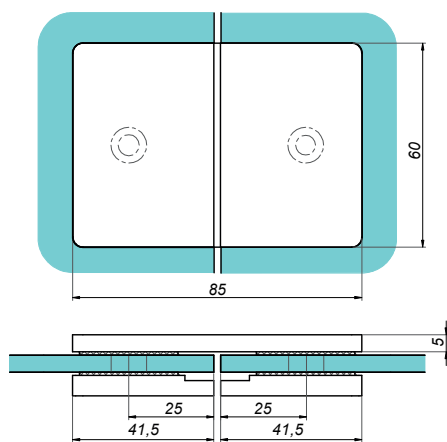
### VER-SLIM-902



Kod produktu	Wykończenie
VER-SLIM-902-PS	połysk
VER-SLIM-902-SS	satyna
VER-SLIM-902-B	czarny
VER-SLIM-902-G	złoty
Właściwości	
Grubość szkła	6-10 mm
Materiał	mosiądz

## Łącznik szkło-szkło VERONA SLIM

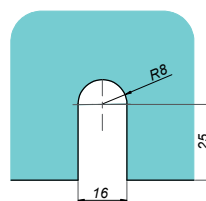
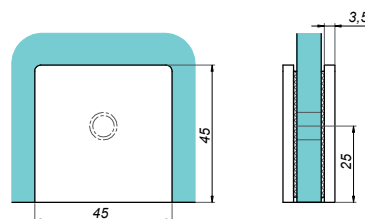
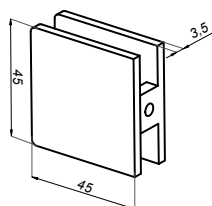
### VER-SLIM-903



Kod produktu	Wykończenie
VER-SLIM-903-PS	połysk
VER-SLIM-903-SS	satyna
VER-SLIM-903-B	czarny
VER-SLIM-903-G	złoty
Właściwości	
Grubość szkła	6-10 mm
Materiał	mosiądz

## Łącznik ściana-szkło

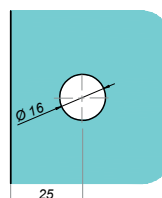
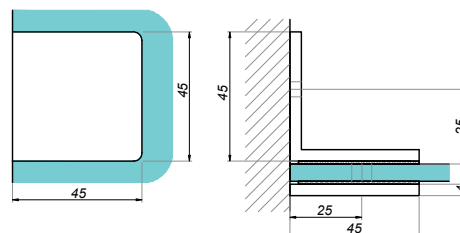
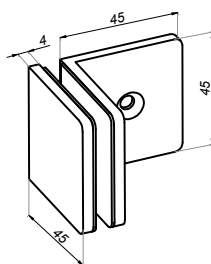
NTL4000D1



Kod produktu	Wykończenie
NTL4000D1-PS	połysk
NTL4000D1-SS	satyna
NTL4000D1-B	czarny
Właściwości	
Grubość szkła	8-12 mm
Materiał	mosiądz

## Łącznik ściana-szkło 90°

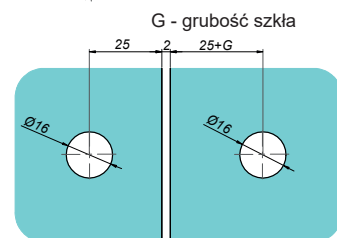
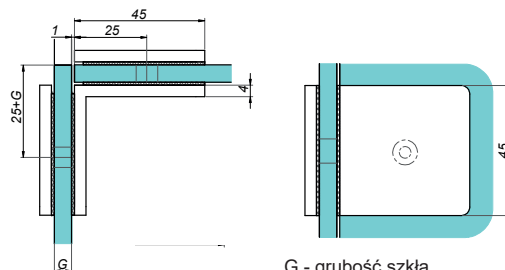
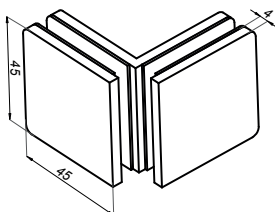
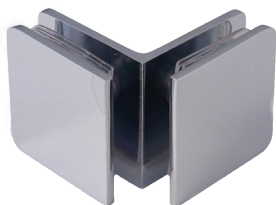
NTL4090D



Kod produktu	Wykończenie
NTL4090D-PS	połysk
NTL4090D-SS	satyna
Właściwości	
Grubość szkła	8-12 mm
Materiał	mosiądz

## Łącznik szkło-szkło 90°

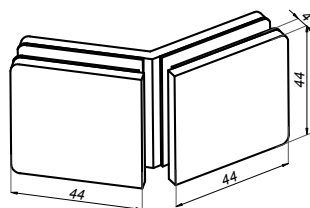
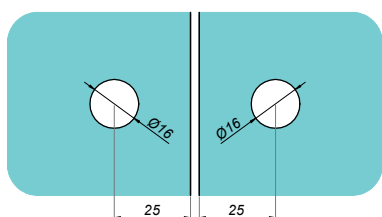
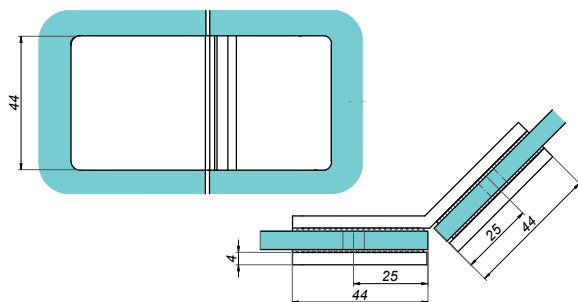
NTL4090



Kod produktu	Wykończenie
NTL4090-PS	połysk
NTL4090-SS	satyna
NTL4090-B	czarny
Właściwości	
Grubość szkła	8-12 mm
Materiał	mosiądz

## Łącznik szkło-szkło 135°

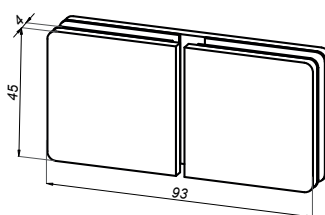
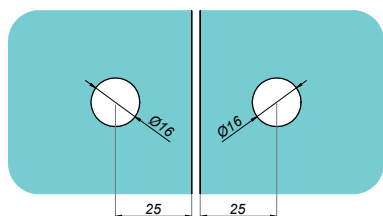
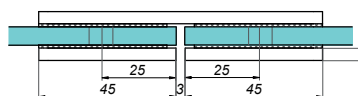
### NTL4135



Kod produktu	Wykończenie
NTL4135-PS	połysk
NTL4135-SS	satyna
Właściwości	
Grubość szkła	8-12 mm
Materiał	mosiądz

## Łącznik szkło-szkło 180°

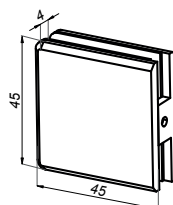
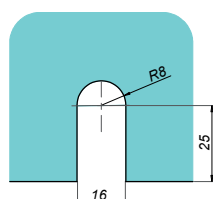
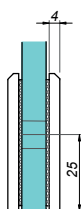
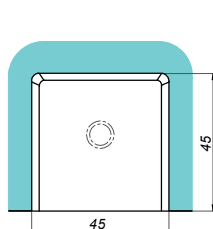
### NTL4180



Kod produktu	Wykończenie
NTL4180-PS	połysk
NTL4180-SS	satyna
Właściwości	
Grubość szkła	8-12 mm
Materiał	mosiądz

## Łącznik ściana-szkło

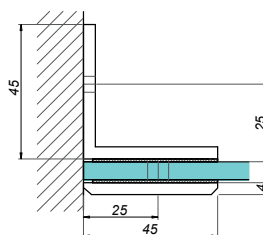
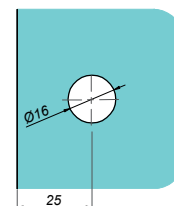
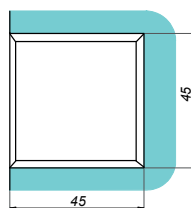
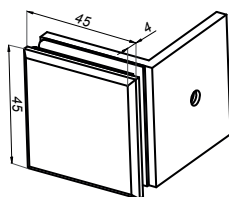
### NTL5000D1



Kod produktu	Wykończenie
NTL5000D1-PS	połysk
NTL5000D1-SS	satyna
Właściwości	
Grubość szkła	8-12 mm
Materiał	mosiądz

## Łącznik ściana-szkło 90°

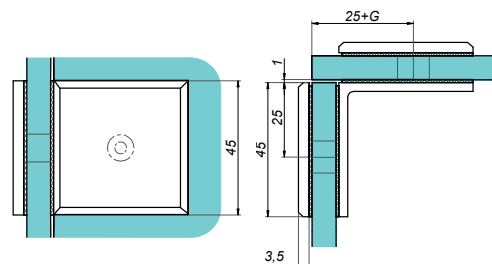
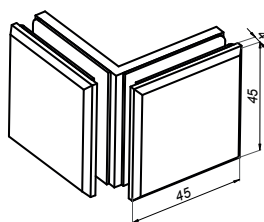
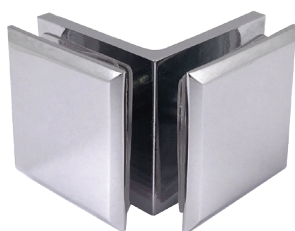
NTL5090D



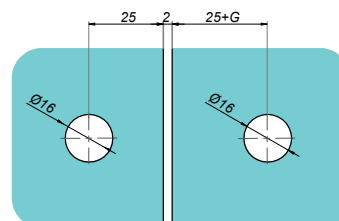
<b>Kod produktu</b>	<b>Wykończenie</b>
NTL5090D-PS	połysk
NTL5090D-SS	satyna
<b>Właściwości</b>	
Grubość szkła	8-12 mm
Materiał	mosiądz

## Łącznik ściana-szkło 90°

NTL5090



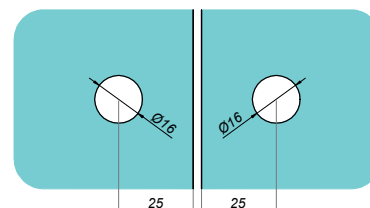
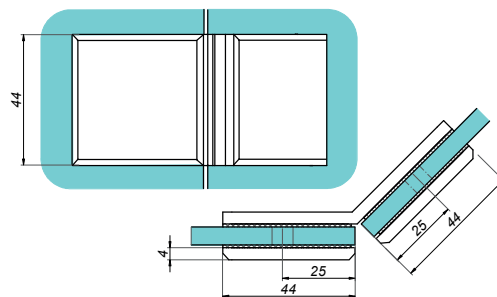
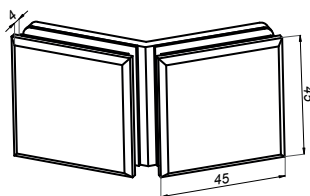
G - grubość szkła



<b>Kod produktu</b>	<b>Wykończenie</b>
NTL5090-PS	połysk
NTL5090-SS	satyna
<b>Właściwości</b>	
Grubość szkła	8-12 mm
Materiał	mosiądz

## Łącznik szkło-szkło 135°

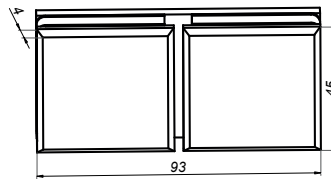
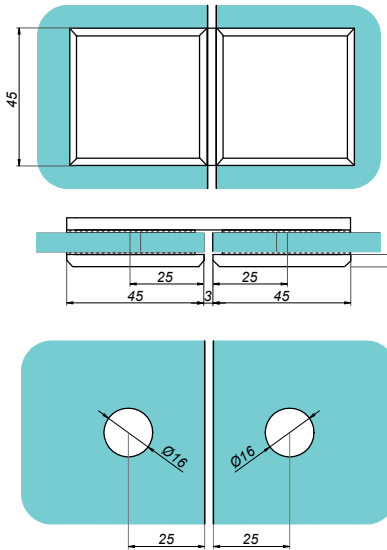
NTL5135



<b>Kod produktu</b>	<b>Wykończenie</b>
NTL5135-PS	połysk
NTL5135-SS	satyna
<b>Właściwości</b>	
Grubość szkła	8-12 mm
Materiał	mosiądz

## Łącznik szkło-szkło 180°

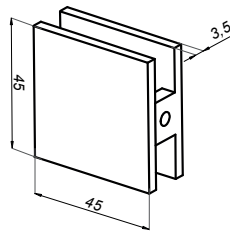
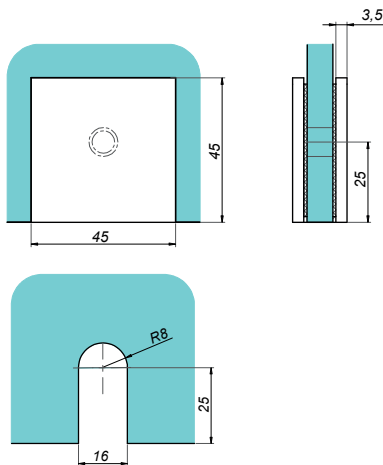
### NTL5180



Kod produktu	Wykończenie
NTL5180-PS	połysk
NTL5180-SS	satyna
Właściwości	
Grubość szkła	8-12 mm
Materiał	mosiądz

## Łącznik szkło-szkło 90°

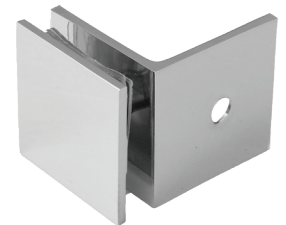
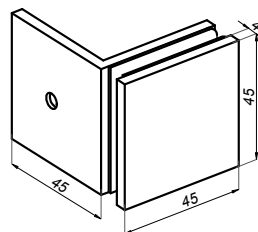
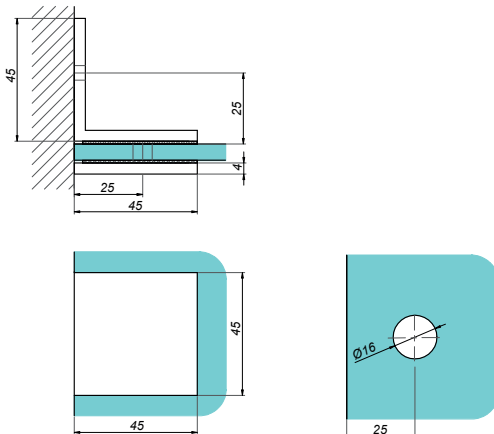
### NTL7000D1



Kod produktu	Wykończenie
NTL7000D1-PS	połysk
NTL7000D1-SS	satyna
NTL7000D1-B	czarny
Właściwości	
Grubość szkła	8-12 mm
Materiał	mosiądz

## Łącznik ściana-szkło 90°

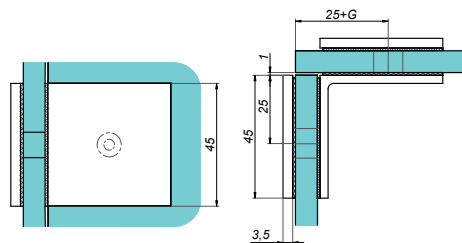
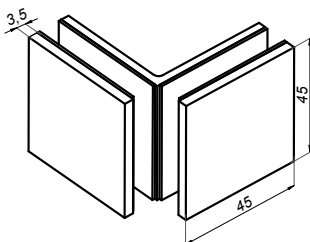
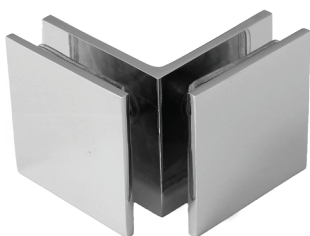
### NTL7090D



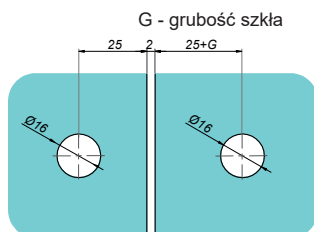
Kod produktu	Wykończenie
NTL7090D-PS	połysk
NTL7090D-SS	satyna
NTL7090D-B	czarny
Właściwości	
Grubość szkła	8-12 mm
Materiał	mosiądz

## Łącznik szkło-szkło 90°

NTL7090

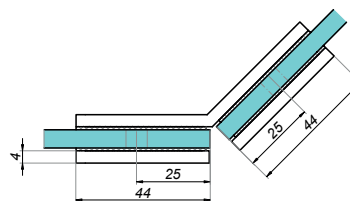
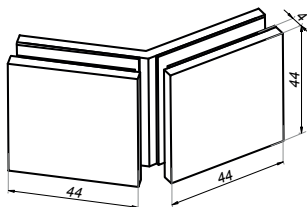


Kod produktu	Wykończenie
NTL7090-PS	połysk
NTL7090-SS	satyna
NTL7090-B	czarny
Właściwości	
Grubość szkła	8-12 mm
Materiał	mosiądz

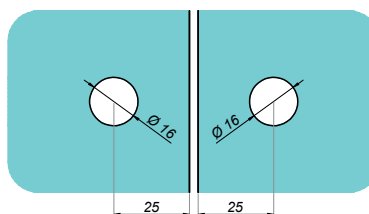


## Łącznik szkło-szkło 135°

NTL7135

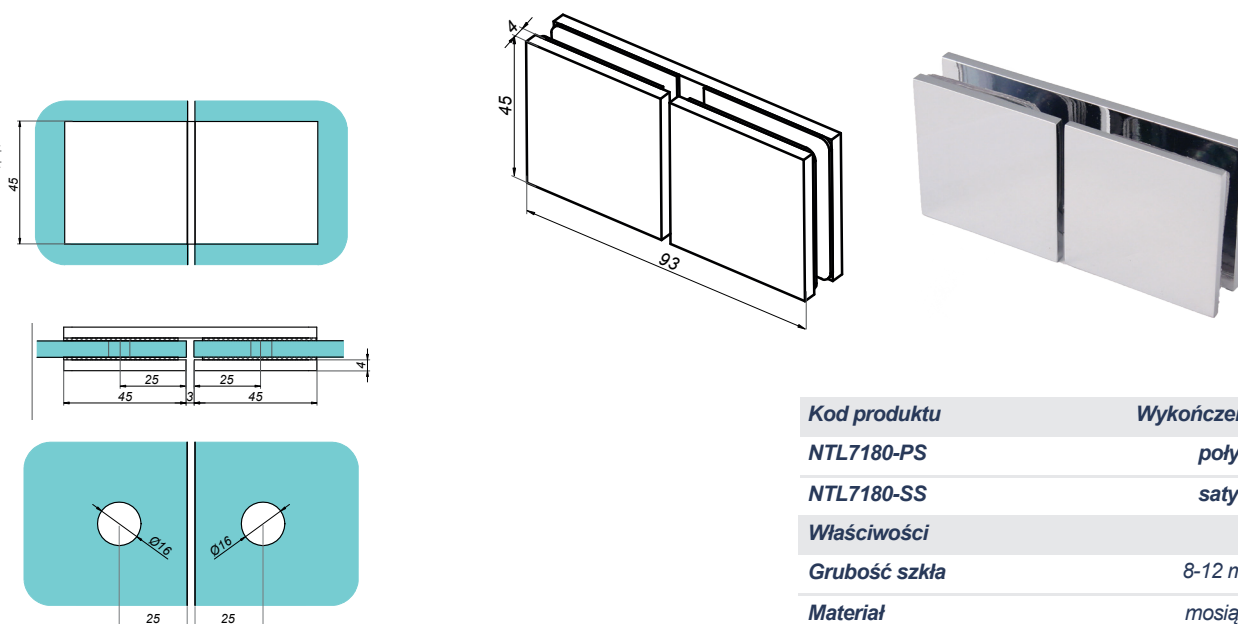


Kod produktu	Wykończenie
NTL7135-PS	połysk
NTL7135-SS	satyna
Właściwości	
Grubość szkła	8-12 mm
Materiał	mosiądz



## Łącznik szkło-szkło 180°

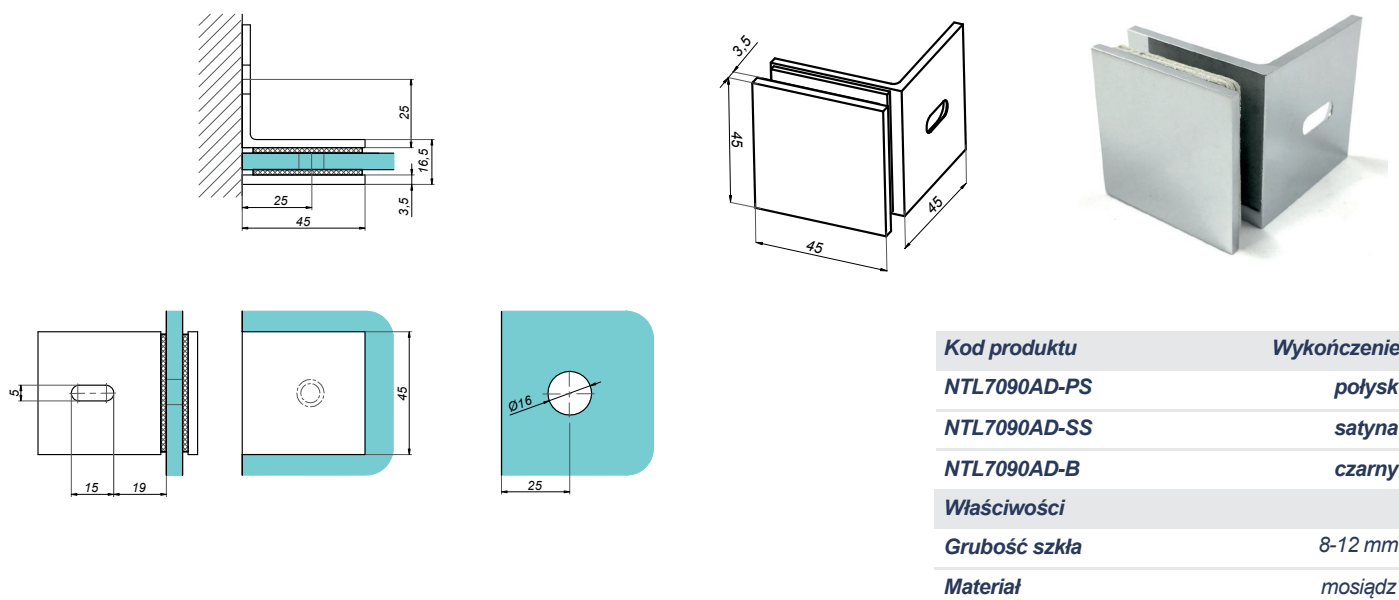
### NTL7180



Kod produktu	Wykończenie
NTL7180-PS	połysk
NTL7180-SS	satyna
Właściwości	
Grubość szkła	8-12 mm
Materiał	mosiądz

## Regulowany łącznik ściana-szkło 90°

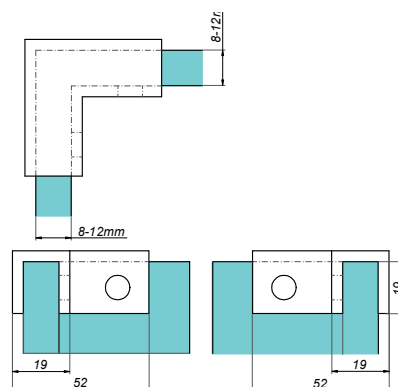
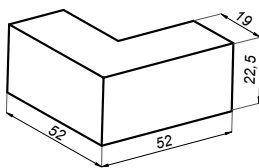
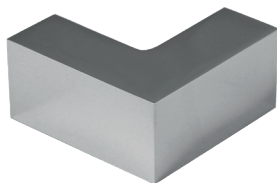
### NTL7090AD



Kod produktu	Wykończenie
NTL7090AD-PS	połysk
NTL7090AD-SS	satyna
NTL7090AD-B	czarny
Właściwości	
Grubość szkła	8-12 mm
Materiał	mosiądz

## Łącznik nakładany szkło-szkło 90°

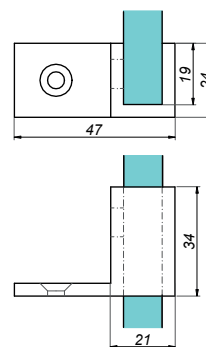
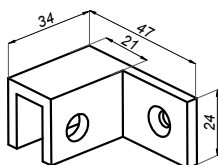
### NLO-KP-2960



Kod produktu	Wykończenie
NLO-KP-2960-PS	połysk
NLO-KP-2960-SS	satyna
Właściwości	
Grubość szkła	8-12 mm
Materiał	mosiądz
Brak konieczności otworowania w szkłe	

## Łącznik nakładany szkło-szkło 90° lewy / prawy

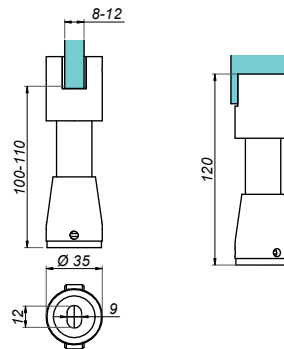
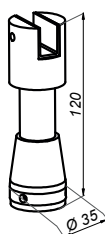
### NLO-KP-2798



Kod produktu	Wykończenie
NLO-KP-2798-L-PS	połysk
NLO-KP-2798-R-PS	połysk
Właściwości	
Grubość szkła	8-12 mm
Materiał	mosiądz

## Słupek do kabin

### GMTL-0313



Kod produktu	Wykończenie
GMTL-0313-SS	satyna
Właściwości	
Materiał	stal nierdzewna

# 2024

KATALOG  
PRODUKTÓW



## ▼ KATEGORIE PRODUKTÓW

**CGLASS**  
GLASS FITTINGS

OKUCIA DO KABIN PRYSZNICOWYCH GOLD SERIES / OKUCIA DO KABIN PRYSZNICOWYCH BLACK SERIES / CGLASS OFFICE BLACK SERIES / ZAWIASY DO KABIN PRYSZNICOWYCH / **ŁĄCZNIKI DO KABIN PRYSZNICOWYCH** / STABILIZATORY DO KABIN PRYSZNICOWYCH / GAŁKI I UCHWYTY DO KABIN PRYSZNICOWYCH / USZCZELKI, PROGI I PROFILE „U” FIX / SYSTEMY PRZESUWNE DO KABIN / OKUCIA I SAMOZAMYKACZE / POCHWYTY DO DRZWI SZKLANYCH / ZAMKI I ZAWIASY DO DRZWI SZKLANYCH / SYSTEMY DO ŚCIAN SZKLANYCH CGLASS OFFICE/ SYSTEMY PRZESUWNE DO DRZWI SZKLANYCH/ ELEMENTY DO DASZKÓW SZKLANYCH / SYSTEMY BALUSTRAD SZKLANYCH

## ▼ KONTAKT

**NORGPOL CZERWIŃSKI SP.J.**

### **SIEDZIBA**

02-867 Warszawa  
Baletowa 104  
Polska

biuro@cglass.pl  
export@cglass.pl  
+48 22 13 15 400

### **CENTRUM LOGISTYCZNE**

05-800 Ryki  
Przemysłowa 4  
Polska

[www.cglass.pl](http://www.cglass.pl)