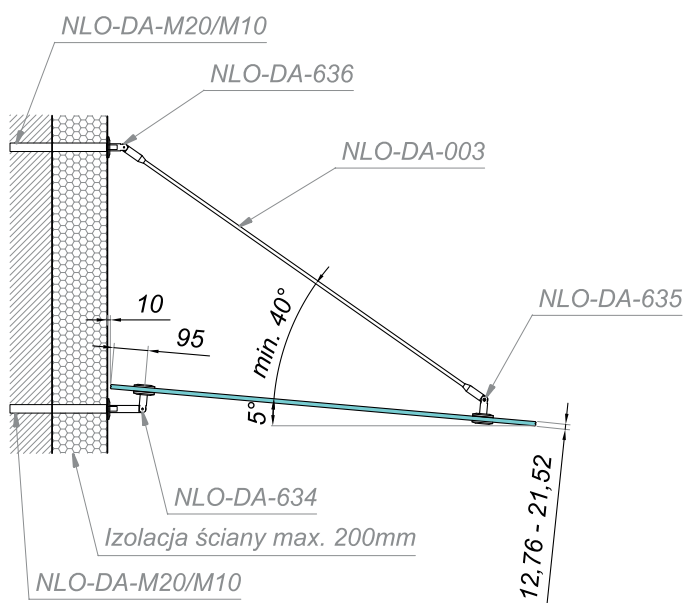
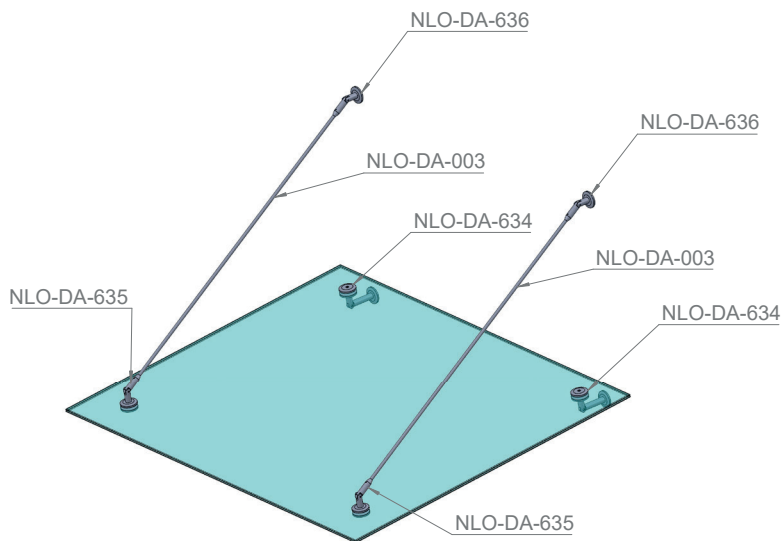


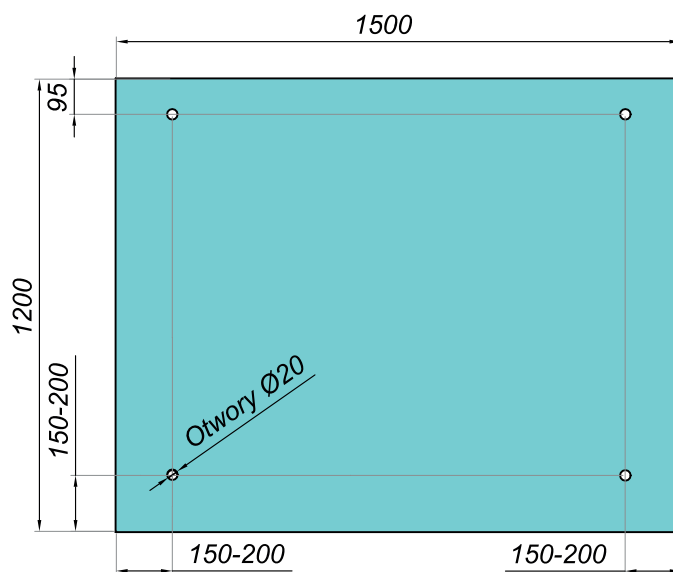


15

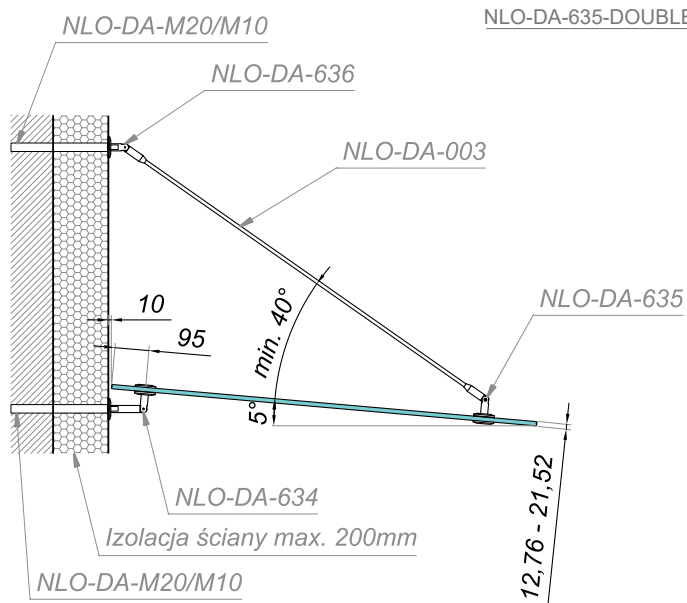
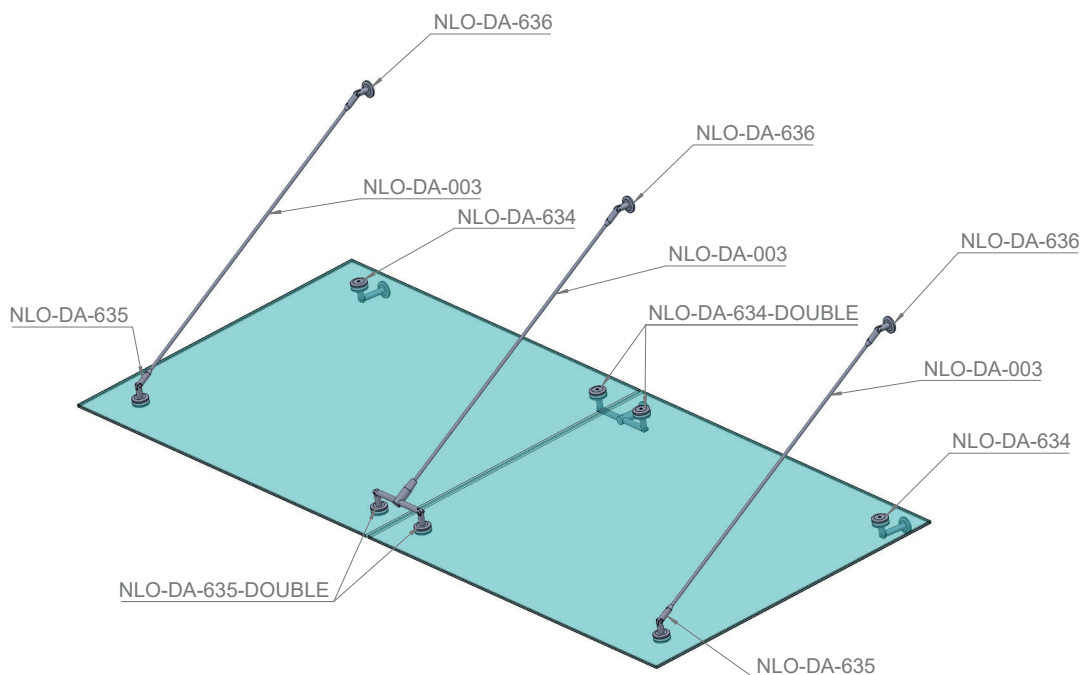
ELEMENTY DO  
**DASZKÓW  
SZKLANYCH**



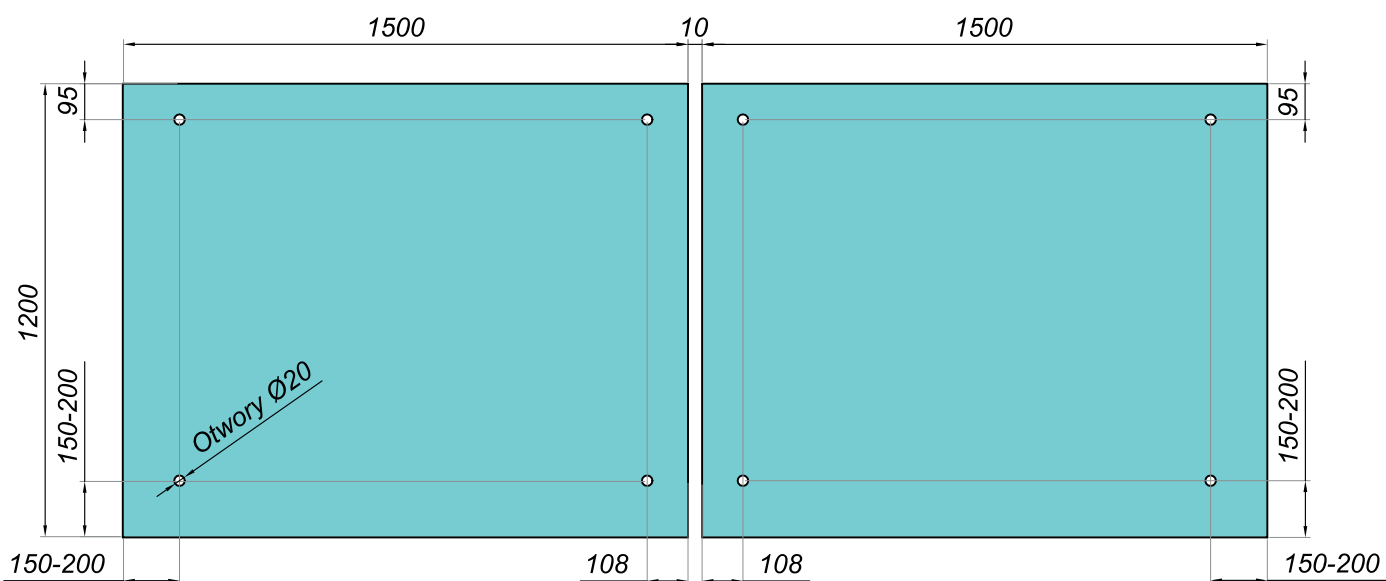
Przykładowe wymiarowanie szkła



# Elementy do daszków szklanych



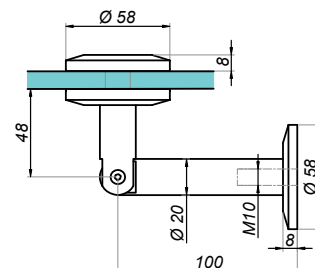
Przykładowe  
wymiarowanie szkła



## Łącznik ściana-szkło

NLO-DA-634

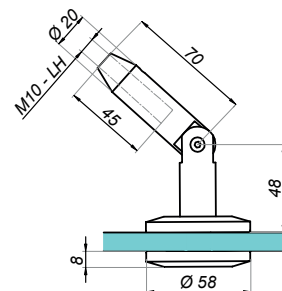
Kod produktu	Materiał
NLO-DA-634/304	stal 304
NLO-DA-634/316	stal 316
Właściwości	
Grubość szkła	12,76-21,52 mm
Rodzaj gwintu	prawy
Średnica otworu w szkłe	Ø20



## Łącznik ciągnio-szkło

NLO-DA-635

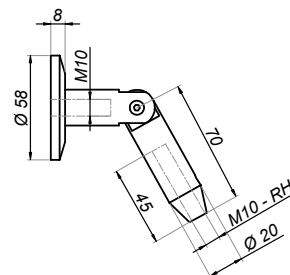
Kod produktu	Materiał
NLO-DA-635/304	stal 304
NLO-DA-635/316	stal 316
Właściwości	
Grubość szkła	12,76-21,52 mm
Rodzaj gwintu	lewy
Średnica otworu w szkłe	Ø20



## Łącznik ściana-ciężno

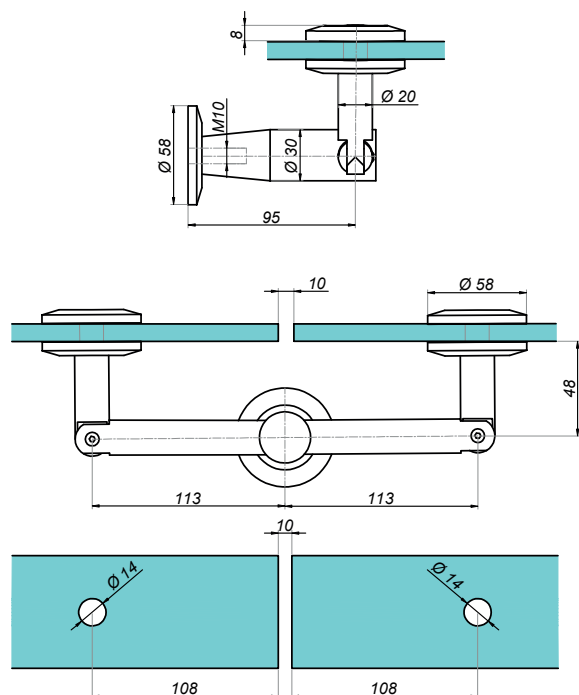
NLO-DA-636

Kod produktu	Materiał
NLO-DA-636/304	stal 304
NLO-DA-636/316	stal 316
Właściwości	
Rodzaj gwintu	prawy



## Łącznik podójny ściana-szkło

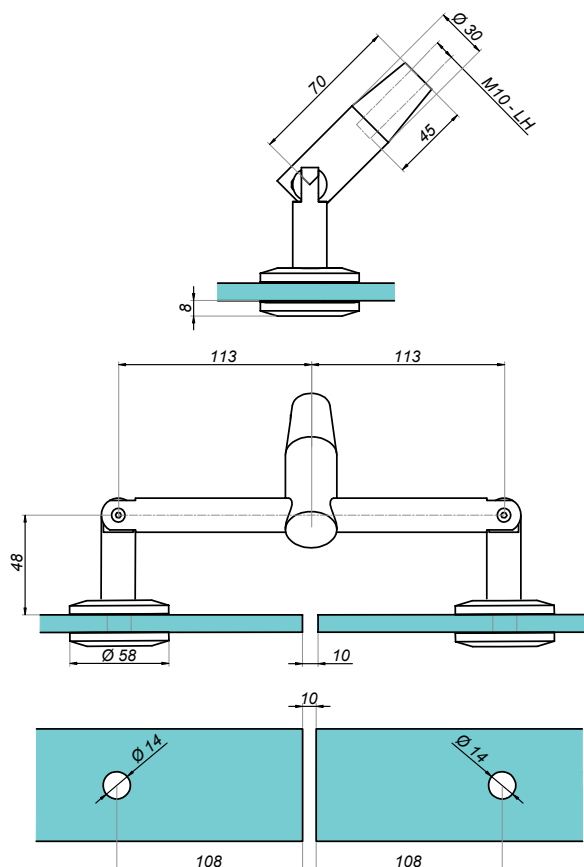
### NLO-DA-634-DOUBLE



<b>Kod produktu</b>	<b>Materiał</b>
NLO-DA-634/304-DOUBLE	stal 304
<b>Właściwości</b>	
Grubość szkła	12,76-21,52 mm
Rodzaj gwintu	prawy
Średnica otworu w szkłe	Ø20

## Łącznik podwójny ściana-ciężno-szkło

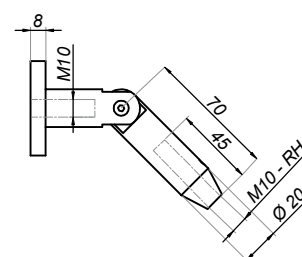
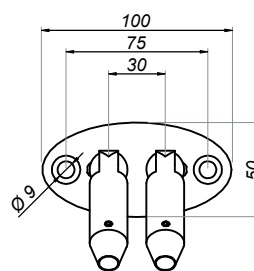
### NLO-DA-635-DOUBLE



<b>Kod produktu</b>	<b>Materiał</b>
NLO-DA-635/304-DOUBLE	stal 304
<b>Właściwości</b>	
Grubość szkła	12,76-21,52 mm
Rodzaj gwintu	lewy / prawy
Średnica otworu w szkłe	Ø20

## Łącznik podwójny ściana-ciężno

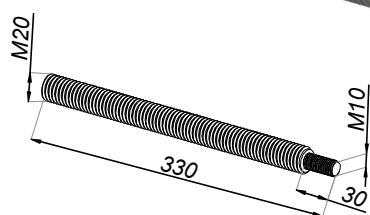
NLO-DA-636-DOUBLE



Kod produktu	Materiał
NLO-DA-636/304-DOUBLE	stal 304
Właściwości	
Rodzaj gwintu	prawy

## Szpilka do daszków M20/M10

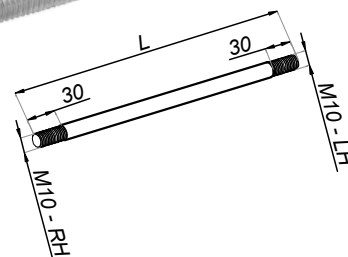
NLO-DA-M20/M10



Kod produktu	Materiał
NLO-DA-M20/M10	stal 304
Właściwości	
Rodzaj gwintu	prawy M20 / M10
Długość gwintu	330 mm

## Cięgno

NLO-DA-003



Kod produktu	Długość
NLO-DA-003-195	1950 mm
NLO-DA-003-150	1500 mm
NLO-DA-003-120	1200 mm
NLO-DA-003-100	1000 mm
Właściwości	
Materiał	stal 304
Rodzaj gwintu	lewy / prawy

# 2024

KATALOG  
PRODUKTÓW



## ▼ KATEGORIE PRODUKTÓW

**CGLASS**  
GLASS FITTINGS

OKUCIA DO KABIN PRYSZNICOWYCH GOLD SERIES / OKUCIA DO KABIN PRYSZNICOWYCH  
BLACK SERIES / CGLASS OFFICE BLACK SERIES / ZAWIASY DO KABIN PRYSZNICOWYCH/  
ŁĄCZNIKI DO KABIN PRYSZNICOWYCH / STABILIZATORY DO KABIN PRYSZNICOWYCH /  
GAŁKI I UCHWYTY DO KABIN PRYSZNICOWYCH / USZCZELKI, PROGI I PROFILE „U” FIX /  
SYSTEMY PRZESUWNE DO KABIN / OKUCIA I SAMOZAMYKACZE /  
POCHWYTY DO DRZWI SZKLANYCH / ZAMKI I ZAWIASY DO DRZWI SZKLANYCH /  
SYSTEMY DO ŚCIAN SZKLANYCH CGLASS OFFICE/ SYSTEMY PRZESUWNE DO DRZWI SZKLANYCH/  
**ELEMENTY DO DASZKÓW SZKLANYCH** / SYSTEMY BALUSTRAD SZKLANYCH

## ▼ KONTAKT

### **NORGPOL CZERWIŃSKI SP.J.**

#### **SIEDZIBA**

02-867 Warszawa  
Baletowa 104  
Polska

biuro@cglass.pl  
export@cglass.pl  
+48 22 13 15 400

#### **CENTRUM LOGISTYCZNE**

05-800 Ryki  
Przemysłowa 4  
Polska

[www.cglass.pl](http://www.cglass.pl)