



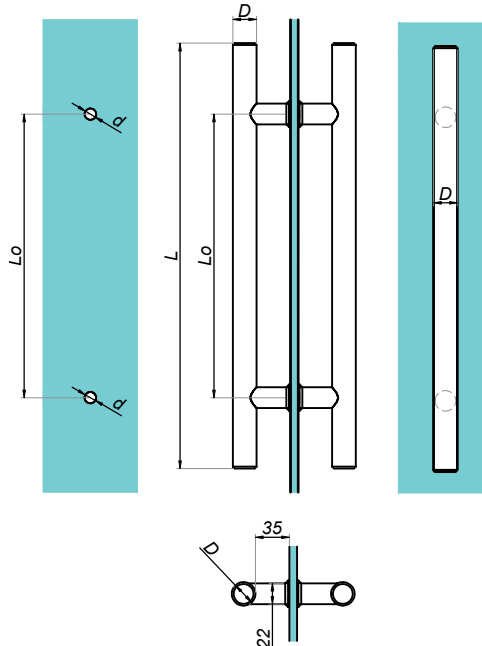
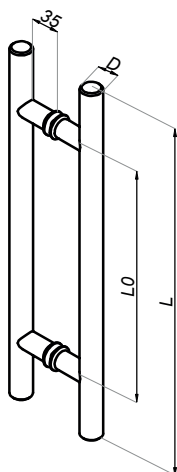
11

**POCHWYTY**  
DO DRZWI  
SZKLANYCH

# Pochwyty do drzwi szklanych

## Pochwyt do drzwi szklanych

### GMT-G800

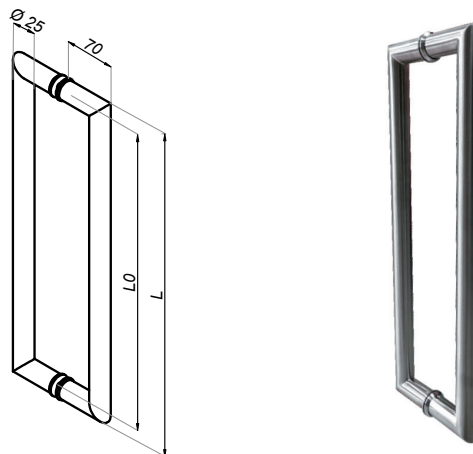
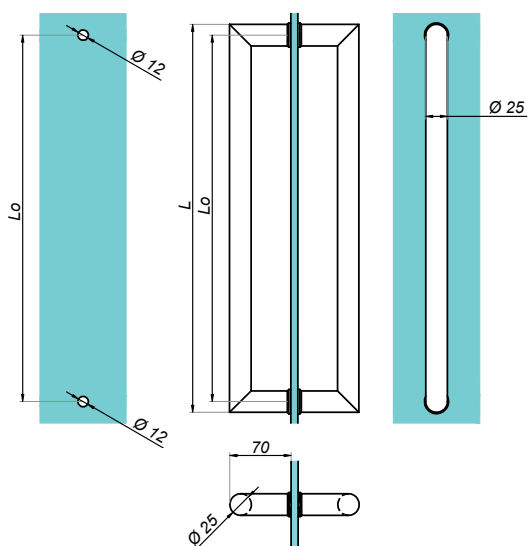


Kod produktu	D	d	L	Lo	Wykończenie
GMT-G800-L450-PS	25	12	450	300	połysk
GMT-G800-L450-SS	25	12	450	300	satyna
GMT-G800-L450-B	25	12	450	300	czarny
GMT-G800-L500-SS	25	12	500	300	satyna
GMT-G800-L600-PS	25	12	600	450	połysk
GMT-G800-L600-SS	25	12	600	450	satyna
GMT-G800-L600-B	25	12	600	450	czarny
GMT-G800-L800-SS	32	14	800	550	satyna
GMT-G800-L1000-SS	32	14	1000	750	satyna
GMT-G800-L1200-SS	38	14	1200	950	satyna
GMT-G800-L1800-SS	38	14	1800	1550	satyna
<b>Właściwości</b>					
Grubość szkła	8-12 mm				
Materiał	stal nierdzewna				

## Pochwyty do drzwi szklanych

### Pochwyt do drzwi szklanych

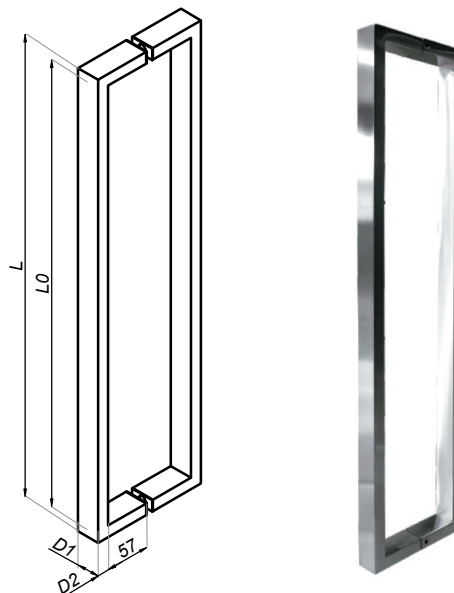
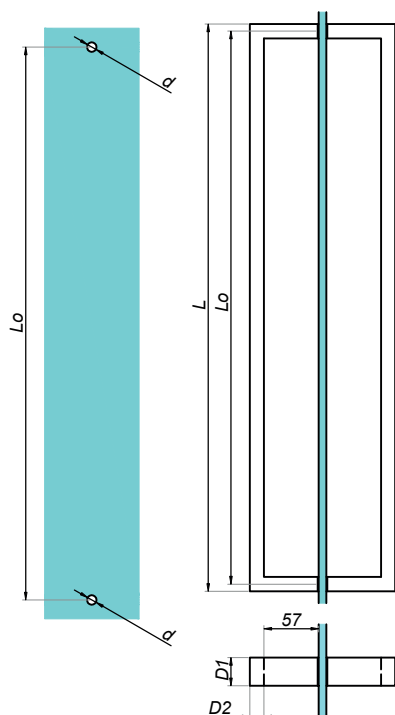
#### GMT-G850



Kod produktu	D	d	L	Lo	Wykończenie
GMT-G850-L450-SS	25	12	450	425	satyna
GMT-G850-L600-SS	25	12	600	575	satyna
<b>Właściwości</b>					
Grubość szkła					8-12 mm
Materiał					stal nierdzewna

### Pochwyt do drzwi szklanych

#### GMT-G926

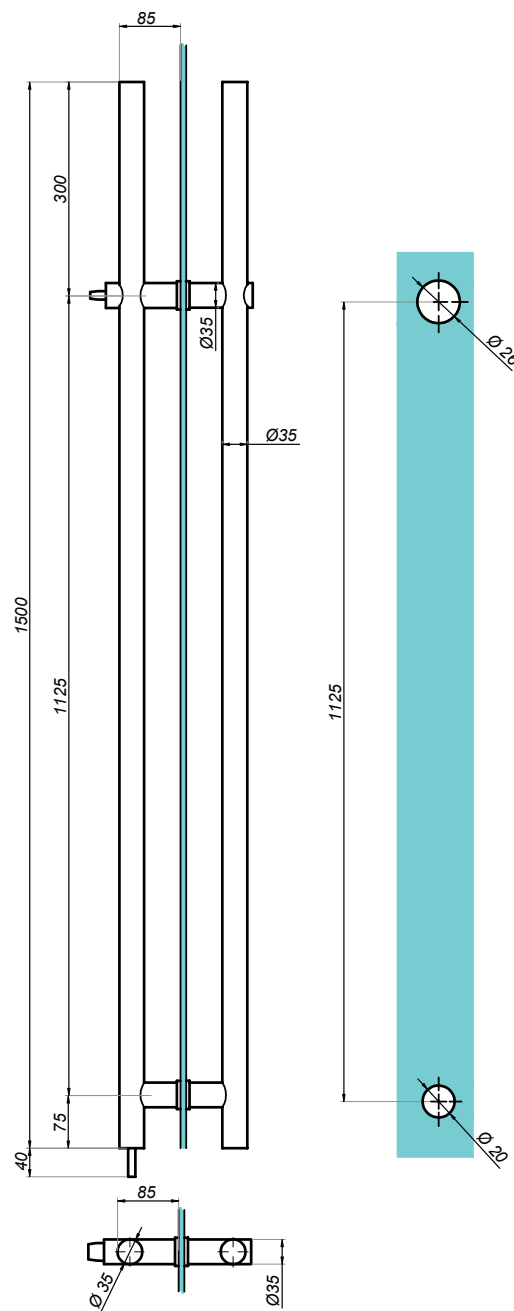


Kod produktu	W	d	L	Lo	Wykończenie
GMT-G926-L600-SS	30x15	10	600	585	satyna
GMT-G926-L800-SS	38x25	10	800	775	satyna
<b>Właściwości</b>					
Grubość szkła					8-12 mm
Materiał					stal nierdzewna

# Pochwyty do drzwi szklanych

## Pochwyty $\varnothing 35$ mm z zamkiem

NLO-ZD-98A-113



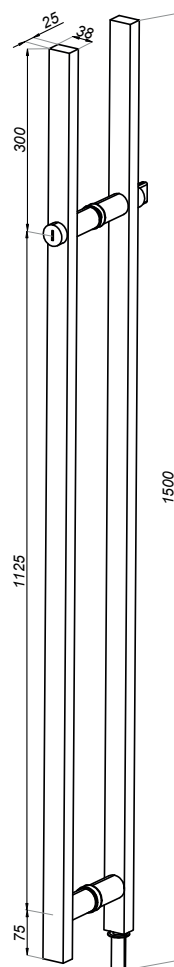
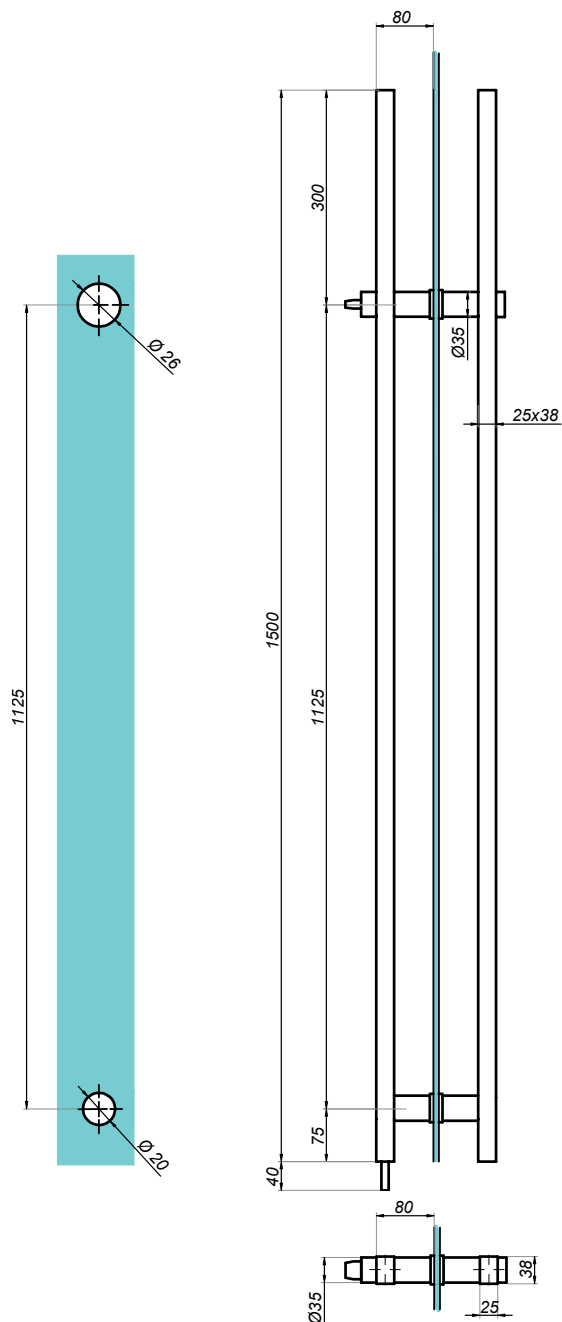
<b>Kod produktu</b>	<b>Wykończenie</b>
NLO-ZD-98A-113-SS	satyna
<b>Właściwości</b>	
<b>Grubość szkła</b>	10-12 mm
<b>Materiał</b>	stal nierdzewna

Zestaw zawiera 1 wkładkę i 4 klucze

# Pochwyty do drzwi szklanych

## Pochwyt 35x25 mm z zamkiem

NLO-ZD-98A-116



<b>Kod produktu</b>	<b>Wykończenie</b>
NLO-ZD-98A-116-SS	satyna
<b>Właściwości</b>	
<b>Grubość szkła</b>	10-12 mm
<b>Materiał</b>	stal nierdzewna
<b>Zestaw zawiera 1 wkładkę i 4 klucze</b>	

## Pochwyty do drzwi szklanych

### Wkładka do pochwyty z zamkiem NLO-ZD-98A

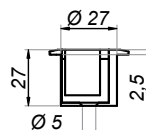
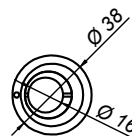
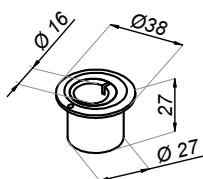
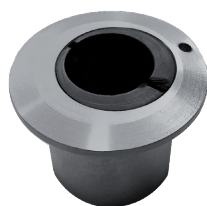
NLO-ZD-98A-W



<b>Kod produktu</b>	<b>Wykończenie</b>
NLO-ZD-98A-W-SS	satyna
<b>Właściwości</b>	
Zestaw zawiera 1 wkładkę i 4 klucze	

### Gniazdo przeciwkurzowe mimośrodowe

NLO-ZD-100-SS

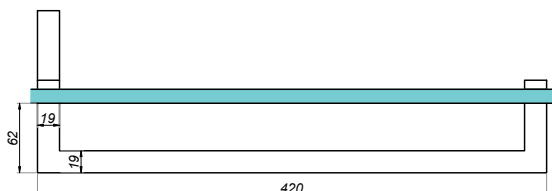
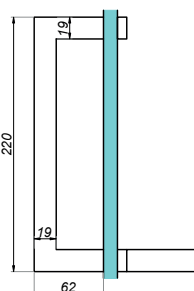
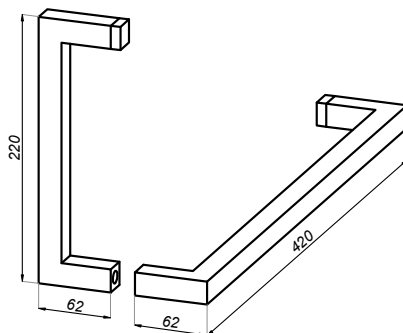
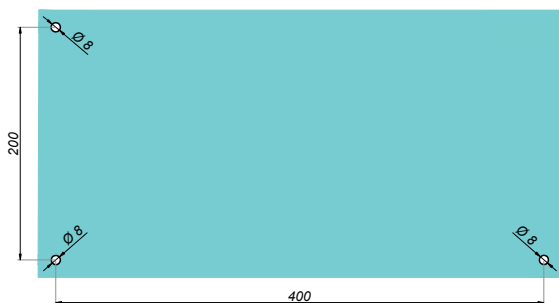


<b>Kod produktu</b>	<b>Wykończenie</b>
NLO-ZD-100-SS	satyna
<b>Właściwości</b>	
<b>Materiał</b>	stal nierdzewna

# Pochwyty do drzwi szklanych

## Pochwyt do drzwi szklanych

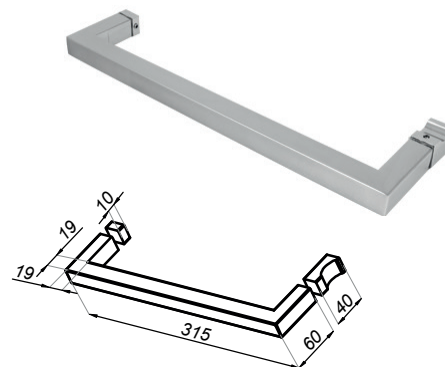
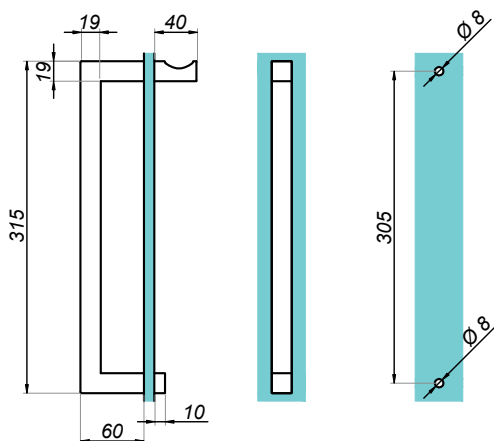
### NLO-ZD-2850



Kod produktu	Wykończenie
NLO-ZD-2850-PS	połysk
NLO-ZD-2850-SS	satyna
Właściwości	
Grubość szkła	8-12 mm
Materiał	stal nierdzewna

## Pochwyt do drzwi szklanych

### NLO-ZD-2855

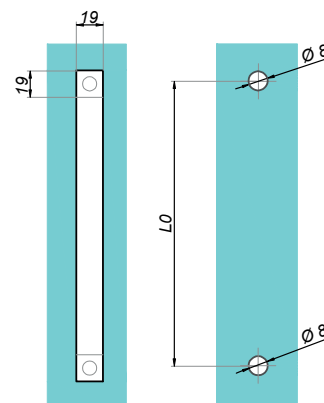
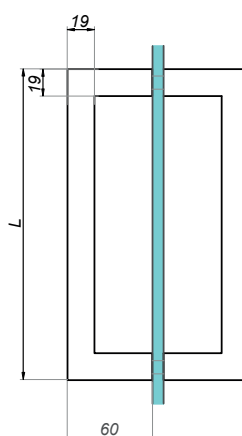
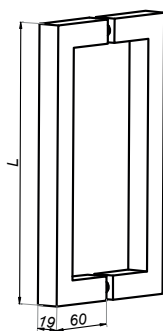


Kod produktu	Wykończenie
NLO-ZD-2855-PS	połysk
NLO-ZD-2855-SS	satyna
NLO-ZD-2855-B	czarny
Właściwości	
Grubość szkła	8-12 mm
Materiał	stal nierdzewna

# Pochwyty do drzwi szklanych

## Pochwyty do drzwi szklanych

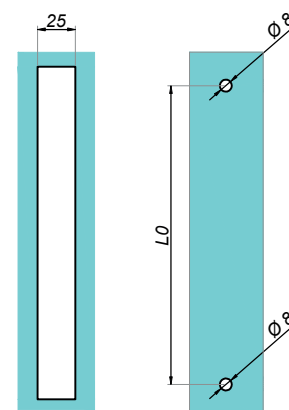
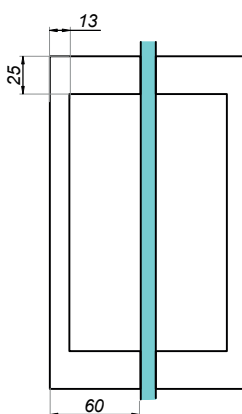
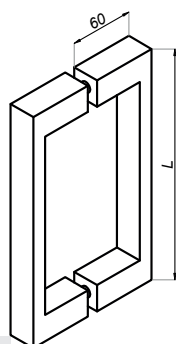
### NLO-ZD-2856



Kod produktu	L	Lo	Wykończenie
NLO-ZD-2856-PS	220	203	połysk
NLO-ZD-2856-SS	220	203	satyna
NLO-ZD-2856-610-PS	630	610	połysk
NLO-ZD-2856-610-SS	630	610	satyna
NLO-ZD-2856-B	220	203	czarny
NLO-ZD-2856-G	220	203	złoty
Właściwości			
Grubość szkła	8-12 mm		
Materiał	stal nierdzewna		

## Pochwyty do drzwi szklanych

### NLO-ZD-2857

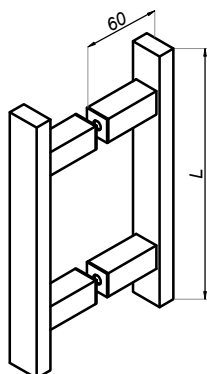
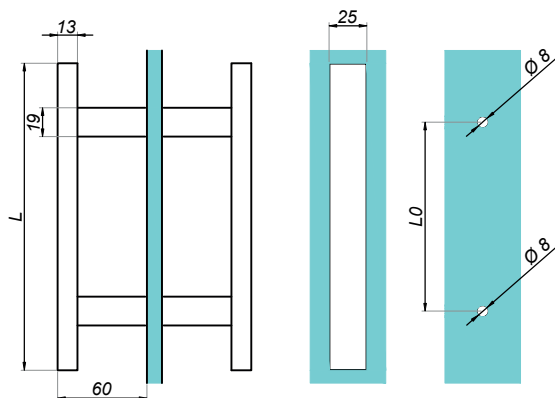


Kod produktu	L	Lo	Wykończenie
NLO-ZD-2857-PS	230	203	połysk
NLO-ZD-2857-SS	230	203	satyna
NLO-ZD-2857-B	230	203	czarny
NLO-ZD-2857-457-PS	480	455	połysk
NLO-ZD-2857-457-SS	480	455	satyna
NLO-ZD-2857-457-B	480	455	czarny
NLO-ZD-2857-610-PS	635	610	połysk
NLO-ZD-2857-610-SS	635	610	satyna
NLO-ZD-2857-610-B	635	610	czarny
Właściwości			
Grubość szkła	8-12 mm		
Materiał	stal nierdzewna		

## Pochwyty do drzwi szklanych

### Pochwyt do drzwi szklanych

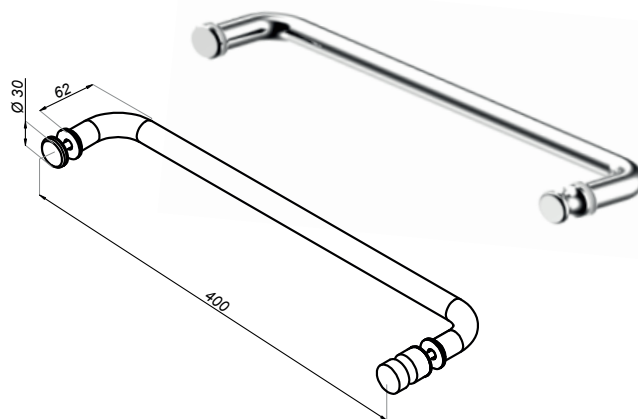
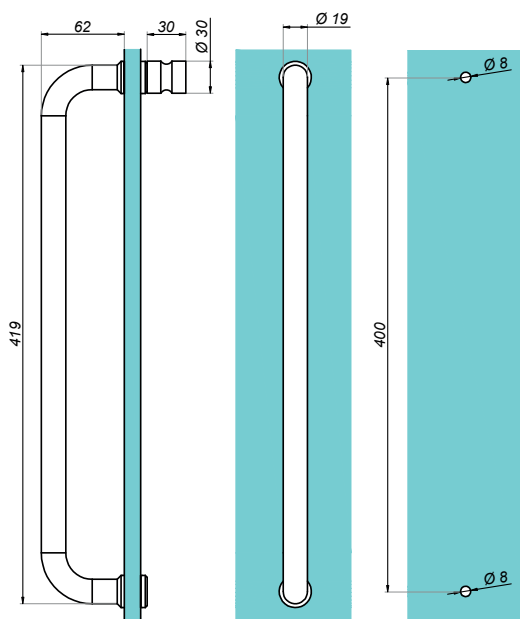
#### NLO-ZD-2858



Kod produktu	L	Lo	Wykończenie
NLO-ZD-2858-PS	230	152	połysk
NLO-ZD-2858-SS	230	152	satyna
NLO-ZD-2858-457-PS	610	457	połysk
NLO-ZD-2858-457-SS	610	457	satyna
<b>Właściwości</b>			
Grubość szkła			8-12 mm
Materiał			stal nierdzewna

### Pochwyt do drzwi szklanych

#### NLO-ZD-2815

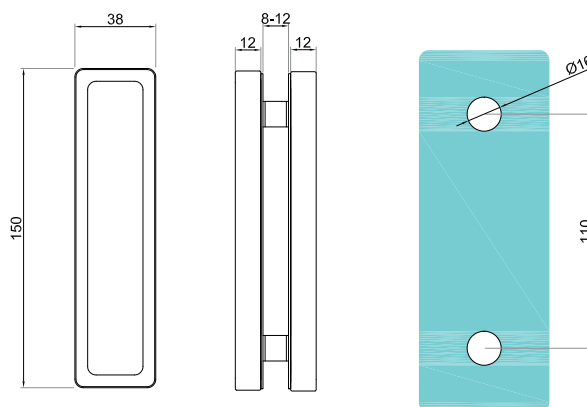


Kod produktu	Wykończenie
NLO-ZD-2815-400-PS	połysk
NLO-ZD-2815-400-B	czarny
<b>Właściwości</b>	
Grubość szkła	
8-12 mm	
Materiał	
stal nierdzewna	

## Pochwyty do drzwi szklanych

### Pochwyty do drzwi szklanych 150x38 mm

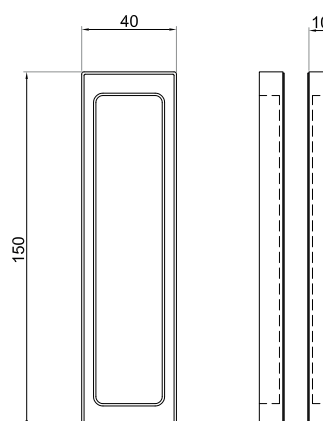
NTDL-80



<b>Kod produktu</b>	<b>Wykończenie</b>
NTDL-80-NA	srebrna anoda
NTDL-80-SS	satyna
NTDL-80-B	czarna anoda
<b>Właściwości</b>	
Grubość szkła	8-12 mm
Materiał	aluminium

### Pochwyty do drzwi przesuwnych 150x40 mm, przyklejany

NTDL-90

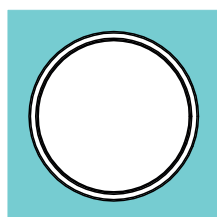
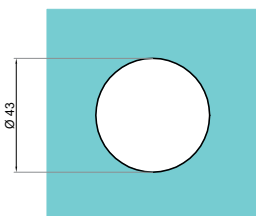
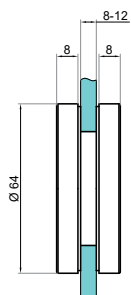


<b>Kod produktu</b>	<b>Wykończenie</b>
NTDL-90-NA	srebrna anoda
NTDL-90-SS	satyna
NTDL-90-B	czarna anoda
<b>Właściwości</b>	
Materiał	aluminium

## Pochwyty do drzwi szklanych

### Pochwyt do drzwi szklanych fi65 mm

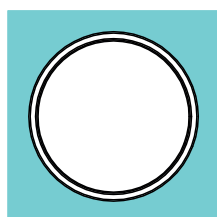
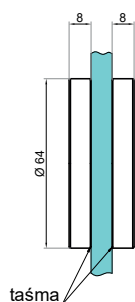
#### NTDL-65



Kod produktu	Wykończenie
NTDL-65-NA	srebrna anoda
NTDL-65-SS	satyna
NTDL-65-B	czarna anoda
NTDL-65-PS	połysk
Właściwości	
Grubość szkła	8-12 mm
Materiał	aluminium

### Pochwyt do drzwi przesuwnych fi65 mm, przyklejany

#### NTDL-65-NH

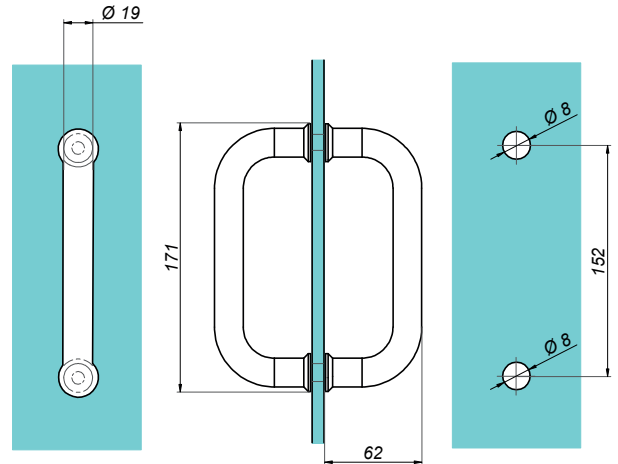
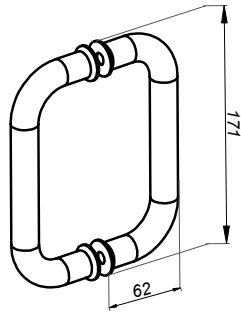


Kod produktu	Wykończenie
NTDL-65-NH-NA	srebrna anoda
NTDL-65-NH-SS	satyna
NTDL-65-NH-B	czarna anoda
Właściwości	
Materiał	aluminium

# Pochwyty do drzwi szklanych

## Pochwyt do drzwi szklanych

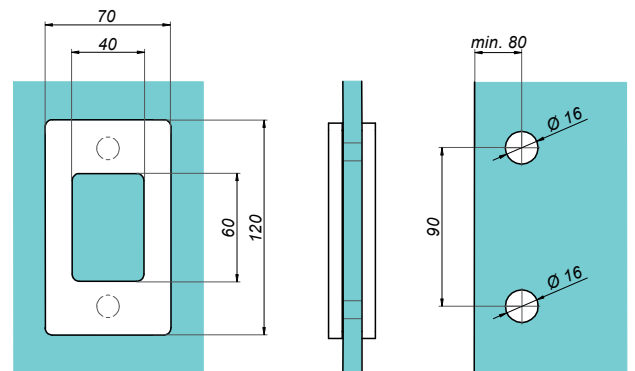
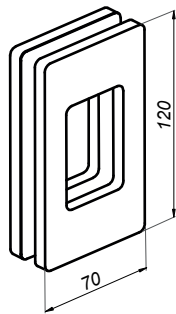
NLO-ZD-2816



Kod produktu	Wykończenie
NLO-ZD-2816-PS	połysk
NLO-ZD-2816-SS	satyna
NLO-ZD-2816-B	czarny
Właściwości	
Grubość szkła	8-12 mm
Materiał	stal nierdzewna

## Pochwyt do drzwi przesuwnych

NTDL70

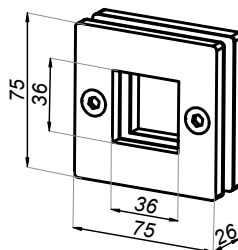
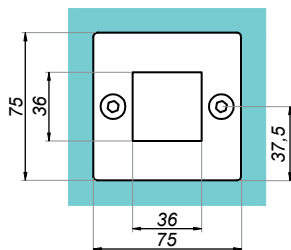
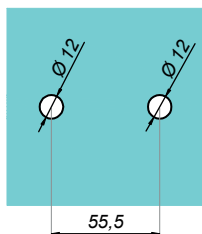


Kod produktu	Wykończenie
NTDL-70-SS	satyna
NTDL-70-B	czarny
Właściwości	
Grubość szkła	8-12 mm
Materiał	stal nierdzewna

## Pochwyty do drzwi szklanych

### Pochwyt do drzwi przesuwnych

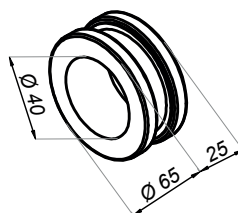
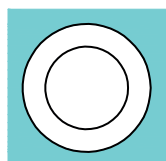
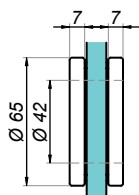
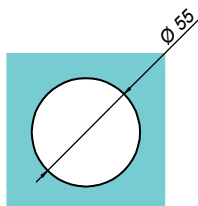
NJY-DP-P



<b>Kod produktu</b>	<b>Wykończenie</b>
NJY-DP-P-PS	połysk
<b>Właściwości</b>	
<b>Grubość szkła</b>	10-12 mm
<b>Materiał</b>	stal nierdzewna

### Pochwyt do drzwi przesuwnych

NPR-PSDK-104

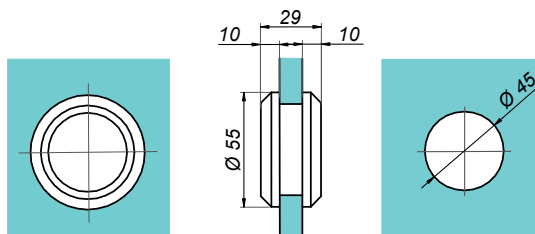
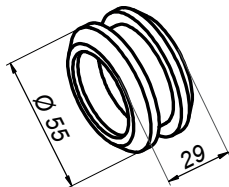


<b>Kod produktu</b>	<b>Wykończenie</b>
NPR-PSDK-104-PS	połysk
NPR-PSDK-104-SS	satyna
<b>Właściwości</b>	
<b>Grubość szkła</b>	8-12 mm
<b>Materiał</b>	stal nierdzewna/ aluminium

# Pochwyty do drzwi szklanych

## Pochwyt do drzwi przesuwnych

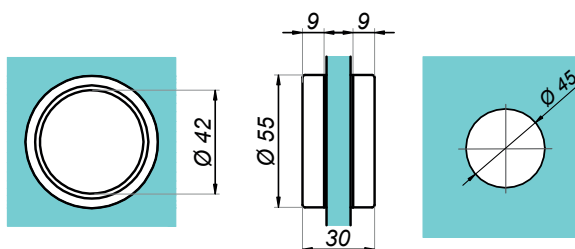
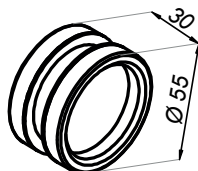
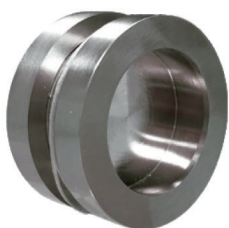
NTDL55



Kod produktu	Wykończenie
NTDL55-PS	połysk
NTDL55-SS	satyna
NTDL55-B	czarny
Właściwości	
Grubość szkła	8-12 mm
Materiał	stal nierdzewna

## Pochwyt do drzwi przesuwnych

NTDL55R

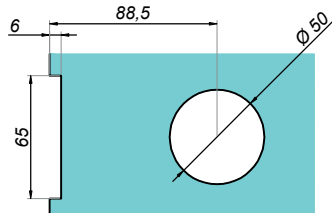
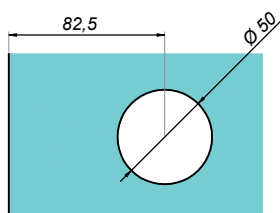
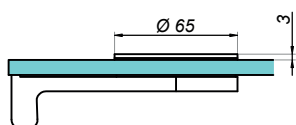
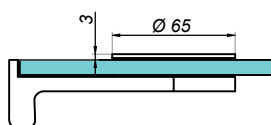
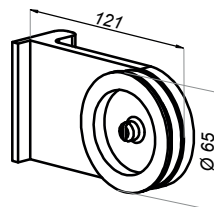
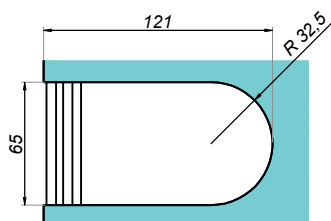
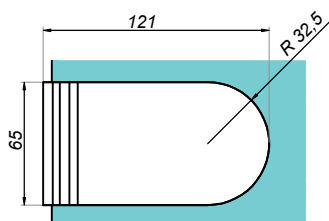


Kod produktu	Wykończenie
NTDL55R-PS	połysk
NTDL55R-SS	satyna
NTDL55R-NA	srebrna anoda
NTDL55R-B	czarny
Właściwości	
Grubość szkła	8-12 mm
Materiał	stal nierdzewna

# Pochwyty do drzwi szklanych

## Pochwyt do systemu przesuwnego MONACO

### NTMON-H



<b>Kod produktu</b>	<b>Wykończenie</b>
<b>NTMON-H-SS</b>	<b>satyna</b>
<b>NTMON-H-NA</b>	<b>srebrna anoda</b>
<b>Właściwości</b>	
<b>Grubość szkła</b>	<b>8-12 mm</b>
<b>Materiał</b>	<b>aluminium</b>

# 2024

KATALOG  
PRODUKTÓW



## ▼ KATEGORIE PRODUKTÓW

**CGLASS**  
GLASS FITTINGS

OKUCIA DO KABIN PRYSZNICOWYCH GOLD SERIES / OKUCIA DO KABIN PRYSZNICOWYCH BLACK SERIES / CGLASS OFFICE BLACK SERIES / ZAWIASY DO KABIN PRYSZNICOWYCH / ŁĄCZNIKI DO KABIN PRYSZNICOWYCH / STABILIZATORY DO KABIN PRYSZNICOWYCH / GAŁKI I UCHWYTY DO KABIN PRYSZNICOWYCH / USZCZELKI, PROGI I PROFILE „U” FIX / SYSTEMY PRZESUWNE DO KABIN / OKUCIA I SAMOZAMYKACZE / **POCHWYTY DO DRZWI SZKLANYCH** / ZAMKI I ZAWIASY DO DRZWI SZKLANYCH / SYSTEMY DO ŚCIAN SZKLANYCH CGLASS OFFICE/ SYSTEMY PRZESUWNE DO DRZWI SZKLANYCH/ ELEMENTY DO DASZKÓW SZKLANYCH / SYSTEMY BALUSTRAD SZKLANYCH

## ▼ KONTAKT

### **NORGPOL CZERWIŃSKI SP.J.**

#### **SIEDZIBA**

02-867 Warszawa  
Baletowa 104  
Polska

biuro@cglass.pl  
export@cglass.pl  
+48 22 13 15 400

#### **CENTRUM LOGISTYCZNE**

05-800 Ryki  
Przemysłowa 4  
Polska

[www.cglass.pl](http://www.cglass.pl)