

# Wycena






Nazwa projektu **Projekt 1**  
Nr projektu  
Ilość **1**  
Użytkownik **NCG\_ORD02**



8mm Satin Float Hartowany Szkło  
Połysk Pochwył S003

Cena : 798.40 zł  
plus VAT

## Okucia

	Il.	Kod Okucia	Kolor	Opis
	1	NLO-KP-2902-8-2,5 (250 PCW 0mm LP)		NLO-KP-2902 - Uszczelka piórko 90° H=23mm
	1	NLO-KP-2910-8-2,5 (250 PCW 0mm LP)		NLO-KP-2910 - Uszczelka bąbel H=8mm
	1	NLO-DP03-S003-PS	Połysk	NLO-DP03-S003 - Wyposażenie do systemu S 003
	1	NLO-DP03-S003-8-2-PS (2000mm LP)	Połysk	NLO-DP03-S003-8-2 - Rura jezdna
	1	NPC1213-PS	Połysk	NPC1213 - Rotula do ścianki prostopadłej

## ZAMÓWIENIE SZKŁA

Data: 26.10.2023

dostawca CGlass  
Adres ul. Baletowa 104  
Warszawa 02-867

Nazwa projektu: Projekt 1  
Nr projektu:



**3 Panel(e) w tym Zamówieniu    Powierzchnia: 4.93m<sup>2</sup>    Waga: 98.66kg**

**8mm Satin Float Hartowany**

3 pcs    Zgodnie z załączonym rysunkiem

1 pce

**8mm Satin Float Hartowany**

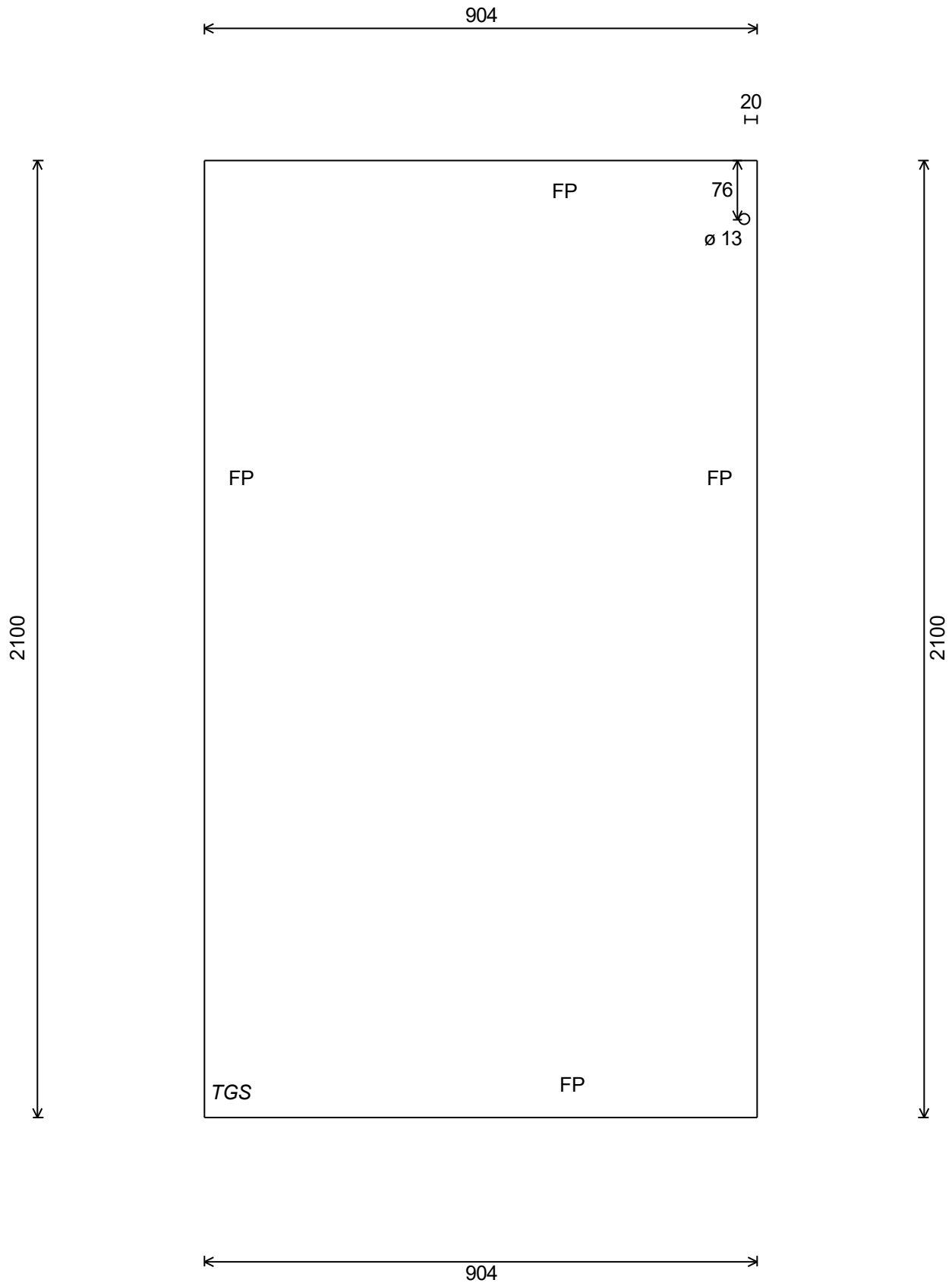
2100 x 904 (38kg)

Polerowana krawędź 2 Dłgie 2 Krótkie jak na rysunku

TFA krawędzi w Lewy dolny Róg

Nr projektu:

Oznaczenie:: P1



1 pce

### 8mm Satin Float Hartowany

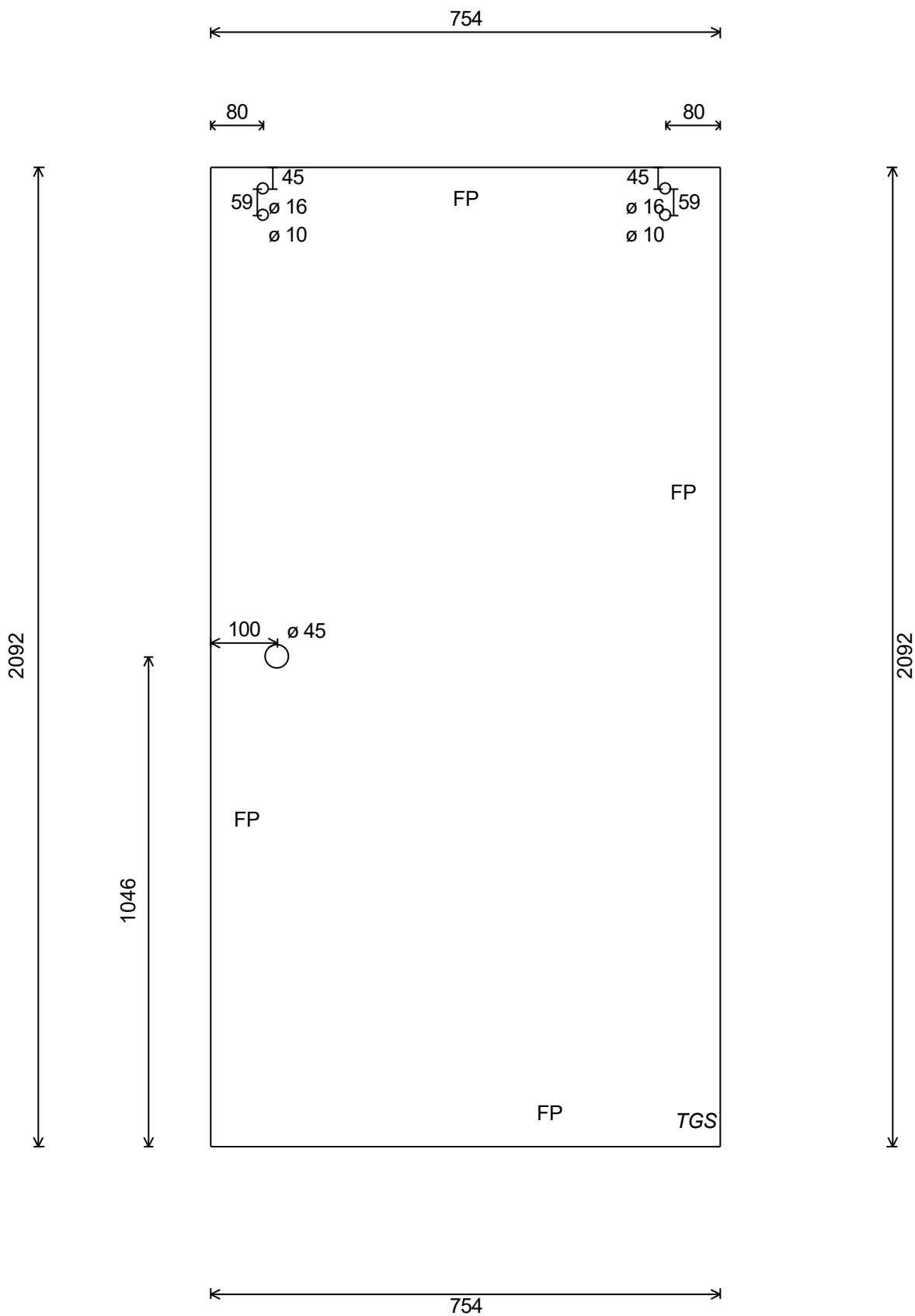
2092 x 754 (31.5kg)

Polerowana krawędź 2 Długo 2 Krótkie jak na rysunku

TFA krawędzi w Prawy dolny Róg

Nr projektu:

Oznaczenie:: P2



1 pce

### 8mm Satin Float Hartowany

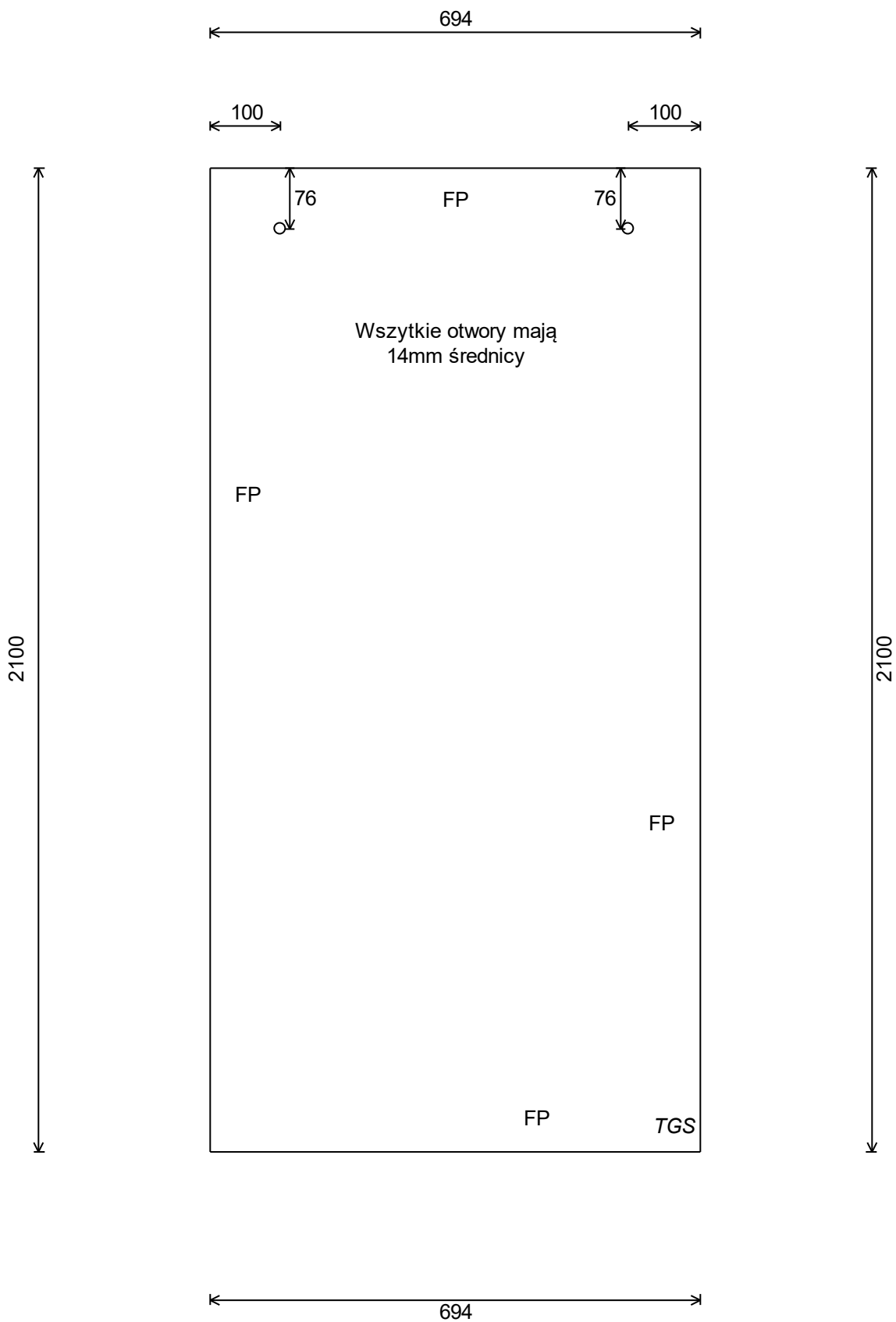
2100 x 694 (29.1kg)

Polerowana krawędź 2 Dłgie 2 Krótkie jak na rysunku

TFA krawędzi w Prawy dolny Róg

Nr projektu:

Oznaczenie:: P3



Lista Okuć

Nazwa projektu: Projekt 1

29.09.2023

Klient

Nr projektu:

Firma:

Ilość: 1

Tel.:

Lokalizacja:

Podane cięcie okuć jest w wymiarze osiowym

II.	Kod produktu	Opis	Wykończenie	Koszt za szt.	Netto
1	NLO-KP-2902-8-2,5 (2500mm LP) 1 cięcie na: 2092mm CL J2L	NLO-KP-2902 - Uszczelka piórko 90° H=23mm	PCW	Brak ceny	
1	NLO-KP-2910-8-2,5 (2500mm LP) 1 cięcie na: 2092mm CL J1R	NLO-KP-2910 - Uszczelka bąbel H=8mm	PCW	Brak ceny	
1	NLO-DP03-S003-PS	NLO-DP03-S003 - Wyposażenie do systemu S003	Połysk	Brak ceny	
1	NLO-DP03-S003-8-2-PS (2000mm LP) 1 cięcie na: 1396mm CL P2 - P3	NLO-DP03-S003-8-2 - Rura jezdna	Połysk	Brak ceny	
1	NPC1213-PS	NPC1213 - Rotula do ścianki prostopadłej	Połysk	Brak ceny	

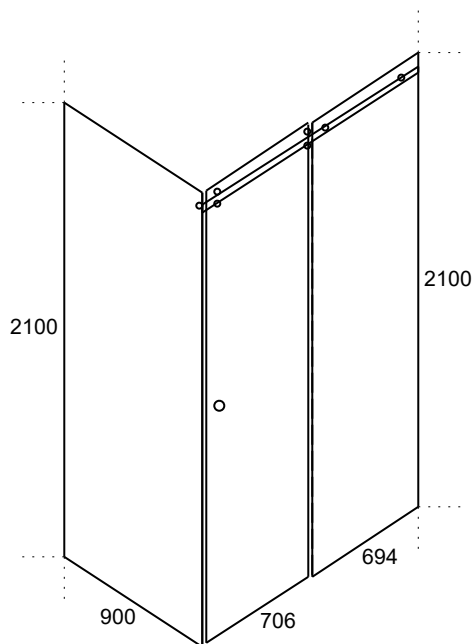
\*\* Niektóre produkty nie mają ceny i nie zostały doliczone do sumy całkowitej

**Razem      \*\* 0.00 zł**

## ZESTAWIENIE INSTALACJI

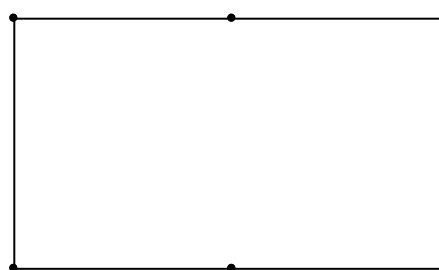
Nazwa projektu: Projekt 1

29.09.2023

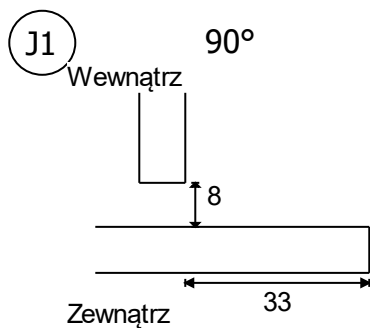
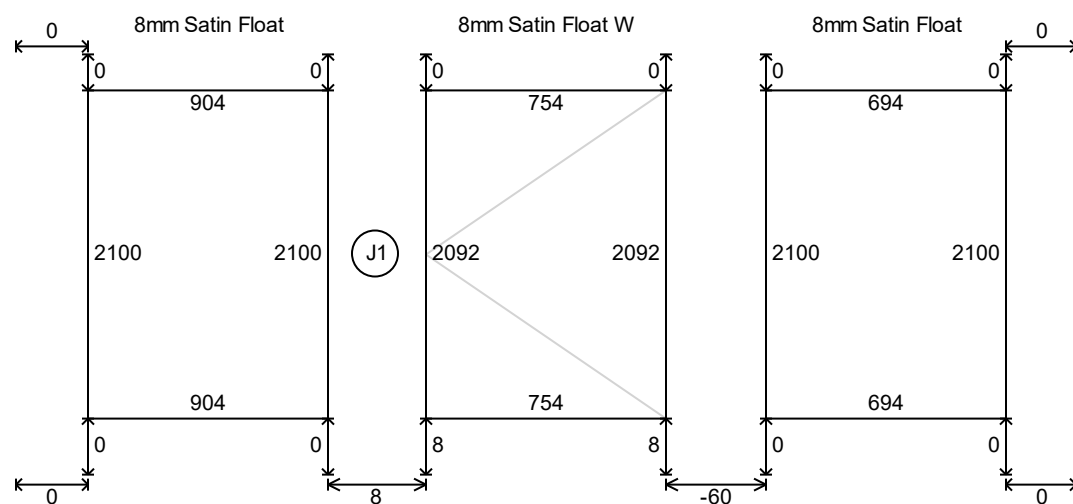


Klient  
Ilość: 1  
Nr projektu:

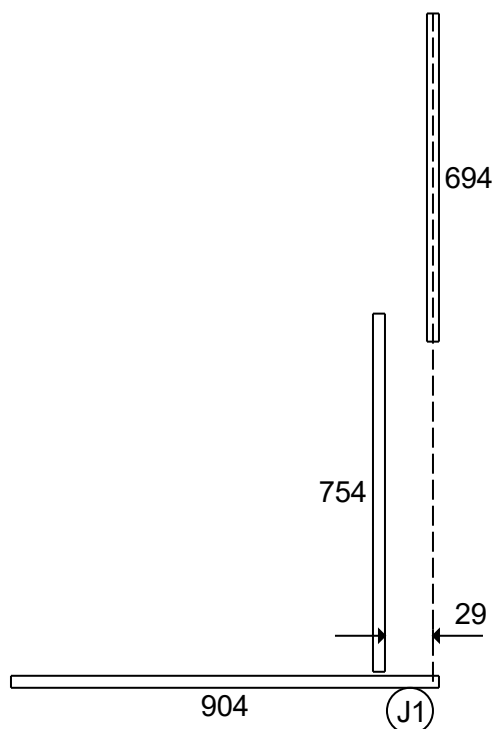
### ODCHYLENIA W PIONIE / POZIOMIE



Wymiary Od osi - przerwy



## WIDOK Z GÓRY



Offset liczony od Od osi - szkła

## KABINA OKUCIA

Podane cięcie okuć jest w wymiarze osiowym

1	NLO-KP-2902-8-2,5 (2500mm LP) 1 cięcie na: 2092mm CL J2L	NLO-KP-2902 - Uszczelka piórko 90° H=23mm	PCW
1	NLO-KP-2910-8-2,5 (2500mm LP) 1 cięcie na: 2092mm CL J1R	NLO-KP-2910 - Uszczelka bąbel H=8mm	PCW
1	NLO-DP03-S003-PS	NLO-DP03-S003 - Wyposażenie do systemu S003	Połysek
1	NLO-DP03-S003-8-2-PS (2000mm LP) 1 cięcie na: 1396mm CL P2 - P3	NLO-DP03-S003-8-2 - Rura jezdna	Połysek
1	NPC1213-PS	NPC1213 - Rotula do ścianki prostopadłej	Połysek

## KOMENTARZ DO INSTALACJI