



PIVOT FRAME

PIVOT FRAME
SYSTEM ALUMINOWYCH
DRZWI W RAMIE

CGLASS[®]
GLASS FITTINGS

2025

PIVOT FRAME

CGLASS[®]
GLASS FITTINGS

NORGPOL Sp. z .o.o.

Siedziba

02-867 Warszawa
Baletowa 104

Centrum Logistyczne

08-500 Ryki
Przemysłowa 4

biuro@cglass.pl
export@cglass.pl
+48 22 33 15 400



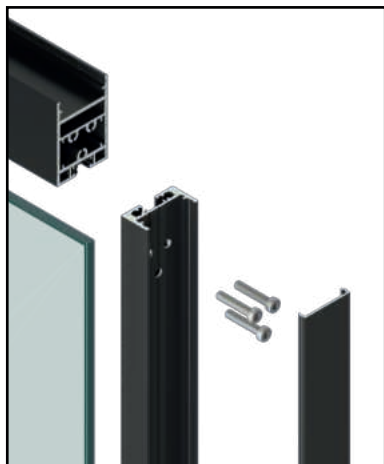
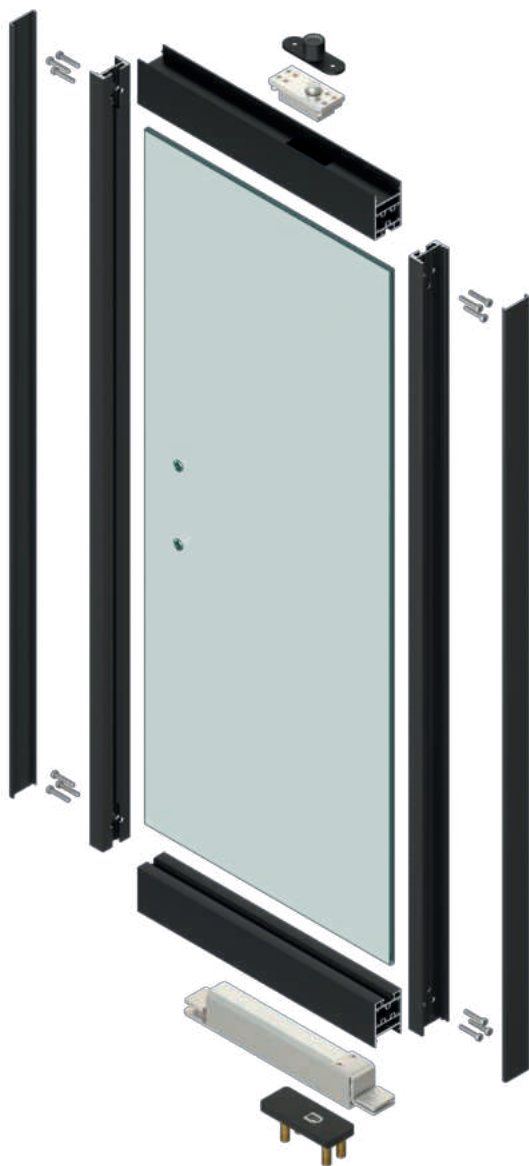
www.cglass.pl

ŚLEDŹ NA NA



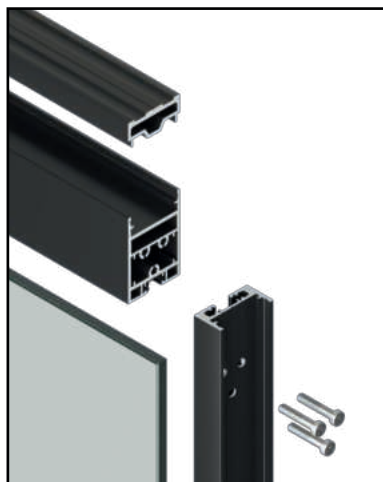
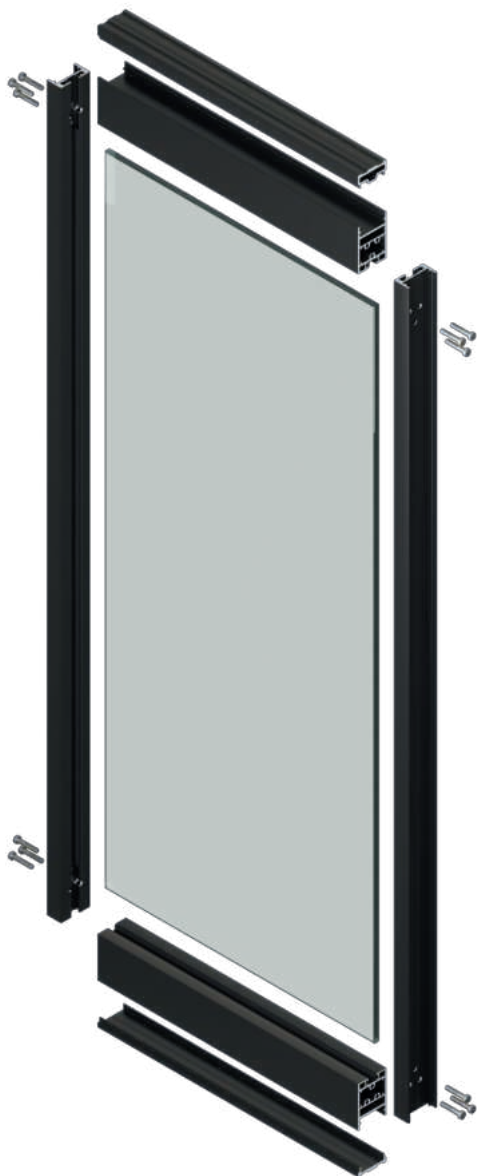
PIVOT FRAME SYSTEM ALUMINOWYCH DRZWI W RAMIE

SCHEMAT MONTAŻOWY DRZWI



PIVOT FRAME SYSTEM ALUMINOWYCH DRZWI W RAMIE

SCHEMAT MONTAŻOWY PANELA STAŁEGO



PIVOT FRAME

SYSTEM ALUMINOWYCH DRZWI W RAMIE

PRZYKŁADY KONSTRUKCJI

POJEDYNCZE DRZWI
SZEROKOŚĆ DO **1200 MM**
STANDARDOWA POZYCJA SAMOZAMYKACZA
OŚ OBROTU **125 MM**



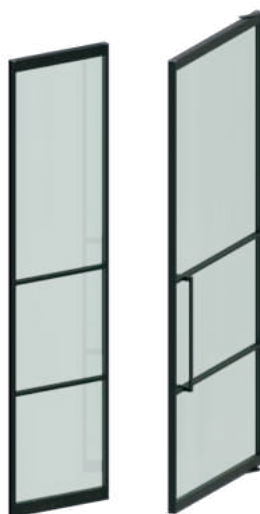
POJEDYNCZE DRZWI
SZEROKOŚĆ DO **1500 MM**
PRZESUNIĘTA POZYCJA SAMOZAMYKACZA
OŚ OBROTU **250 MM**



PODWÓJNE DRZWI



POJEDYNCZE DRZWI + PANEL STAŁY



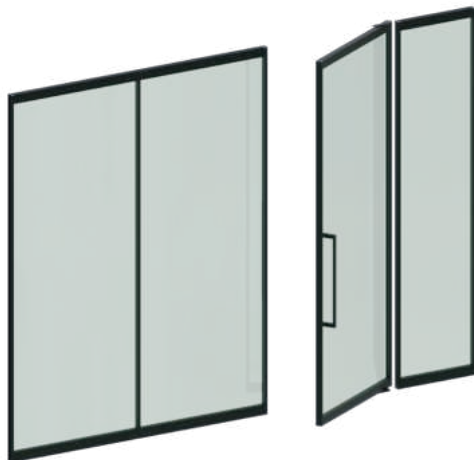
PIVOT FRAME SYSTEM ALUMINOWYCH DRZWI W RAMIE

PRZYKŁADY KONSTRUKCJI

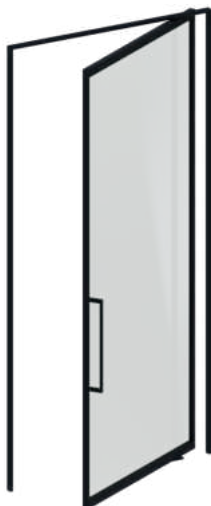
POJEDYNCZE DRZWI
+ PANEL STAŁY Z OBU STRON



POJEDYNCZE DRZWI
+ ŚCIANA SZKLANA



POJEDYNCZE DRZWI + OŚCIEŻNICĄ

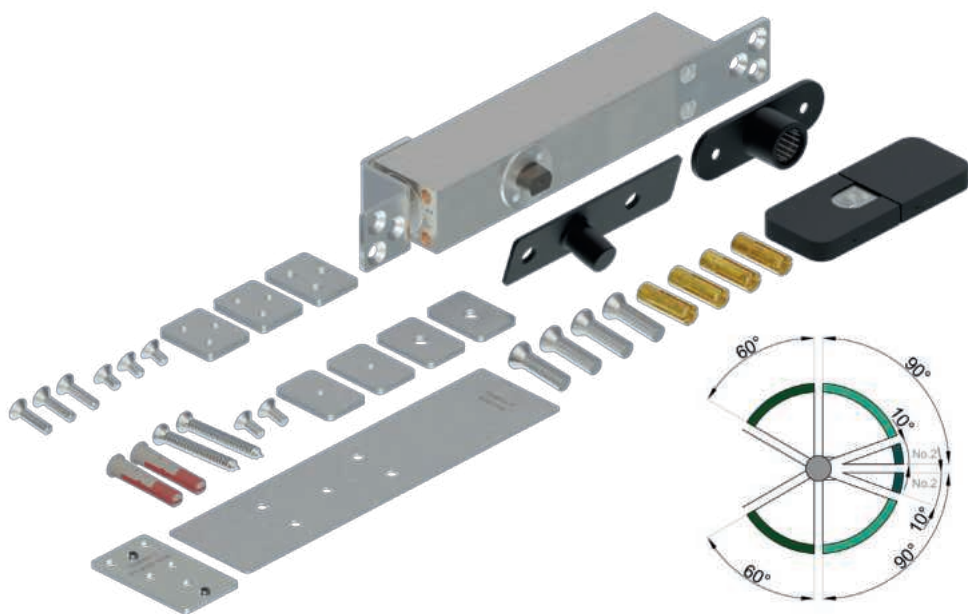


POJEDYNCZE DRZWI + NAŚWIETLE



PIVOT FRAME SYSTEM ALUMINOWYCH DRZWI W RAMIE

ZESTAW SAMOZAMYKACZA HYDRAULICZNEGO Z OSIĄ GÓRNĄ



MAKS. WYSOKOŚĆ DRZWI: **3000 MM**



40 mm

SZEROKOŚĆ RAMY: **40 MM**



MAKS. SZEROKOŚĆ DRZWI: **1500 MM**



MAKS. WAGA DRZWI: **100 KG**



GRUBOŚĆ SZKŁA: **8-10 MM**



REGULACJA PRĘDKOŚCI
DOMYKANIA



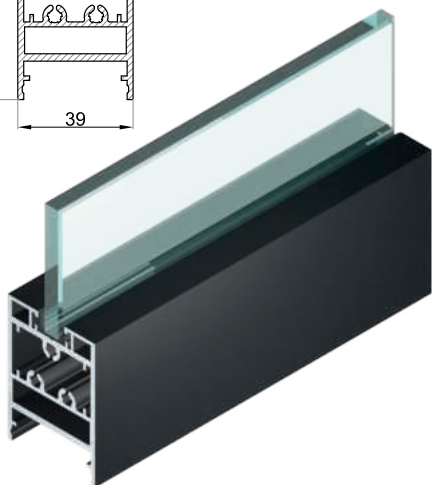
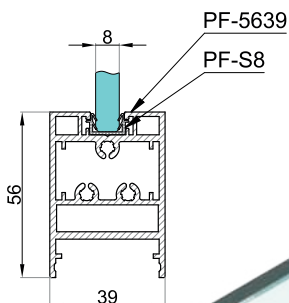
REGULACJA POZYCJI OSI:
+ - 2 MM



REGULACJA KĄTA :
+ - 4°

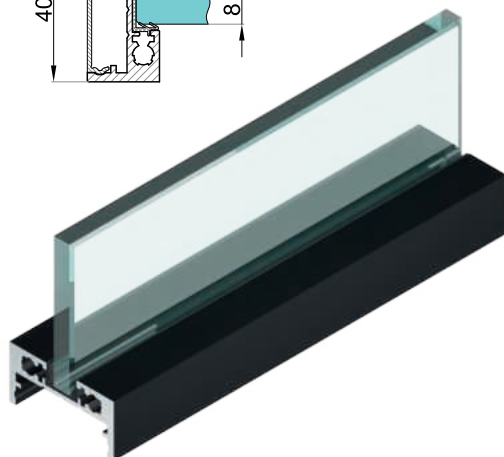
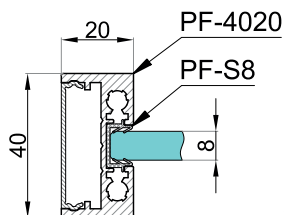
PIVOT FRAME SYSTEM ALUMINOWYCH DRZWI W RAMIE

GÓRNY / DOLNY PROFIL RAMY DRZWI



56 x 39MM
PF-5639

PIONOWY PROFIL RAMY DRZWI



40 x 20MM
PF-4020

MASKOWNICA PROFILU RAMY DRZWI



PF-M

USZCZELKI DO SZKŁA PROFILU RAMY DRZWI



SZKŁO 8MM - PF-S8
SZKŁO 10MM - PF-S10

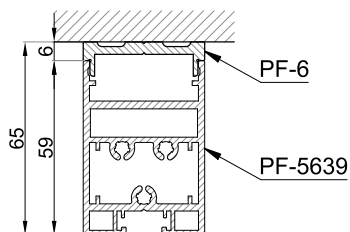
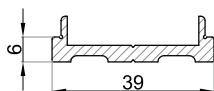
PIVOT FRAME

SYSTEM ALUMINOWYCH DRZWI W RAMIE

GÓRNY PROFIL DYSTANSUJĄCY DO MONTAZU PANEŁA STAŁEGO



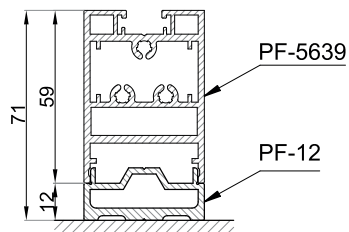
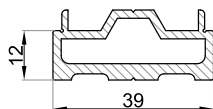
WYSOKOŚĆ 6 MM
PF-6



DOLNY PROFIL DYSTANSUJĄCY DO MONTAZU PANEŁA STAŁEGO

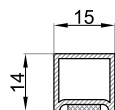


WYSOKOŚĆ 12 MM
PF-12

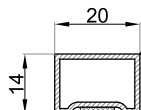


PIVOT FRAME SYSTEM ALUMINOWYCH DRZWI W RAMIE

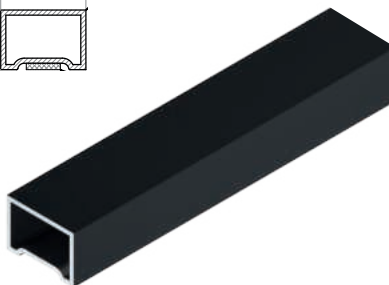
SZPROSY



PF-1514



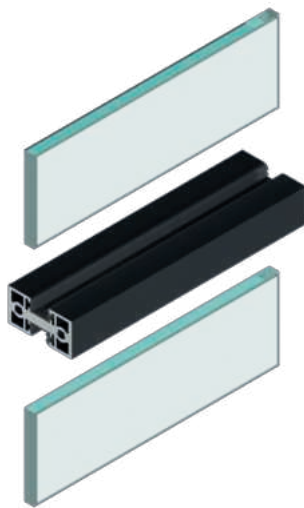
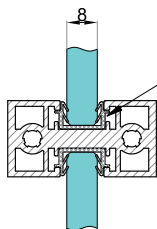
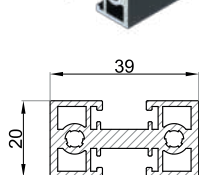
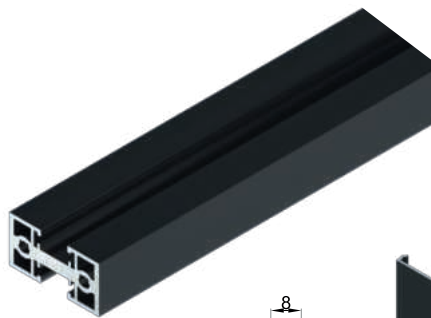
PF-2014



TAŚMA
CS-ACX-1,6-4-20



PROFIL H
PF-3920-H



POŁĄCZENIE Z PIONOWYM
PROFEM PF-4020