



SYSTEM PRZESUWNY DO
KABIN PRYSZNICOWYCH
MALAGA

CGLASS[®]
GLASS FITTINGS

2024

SYSTEM PRZESUWNY **MALAGA**

CGLASS[®]
GLASS FITTINGS

NORGPOL Czerwiński Sp.J.

Siedziba

02-867 Warszawa
Baletowa 104
Polska

Centrum logistyczne

08-500 Ryki
Przemysłowa 4
Polska

biuro@cglass.pl
export@cglass.pl
+48 22 33 15 400



www.cglass.pl

ŚLEDŹ NAS NA



SYSTEM PRZESUWNY DO KABIN PRYSZNICOWYCH **MALAGA**

WYPOSAŻENIE POJEDYNCZE DRZWI PRZESUWNE

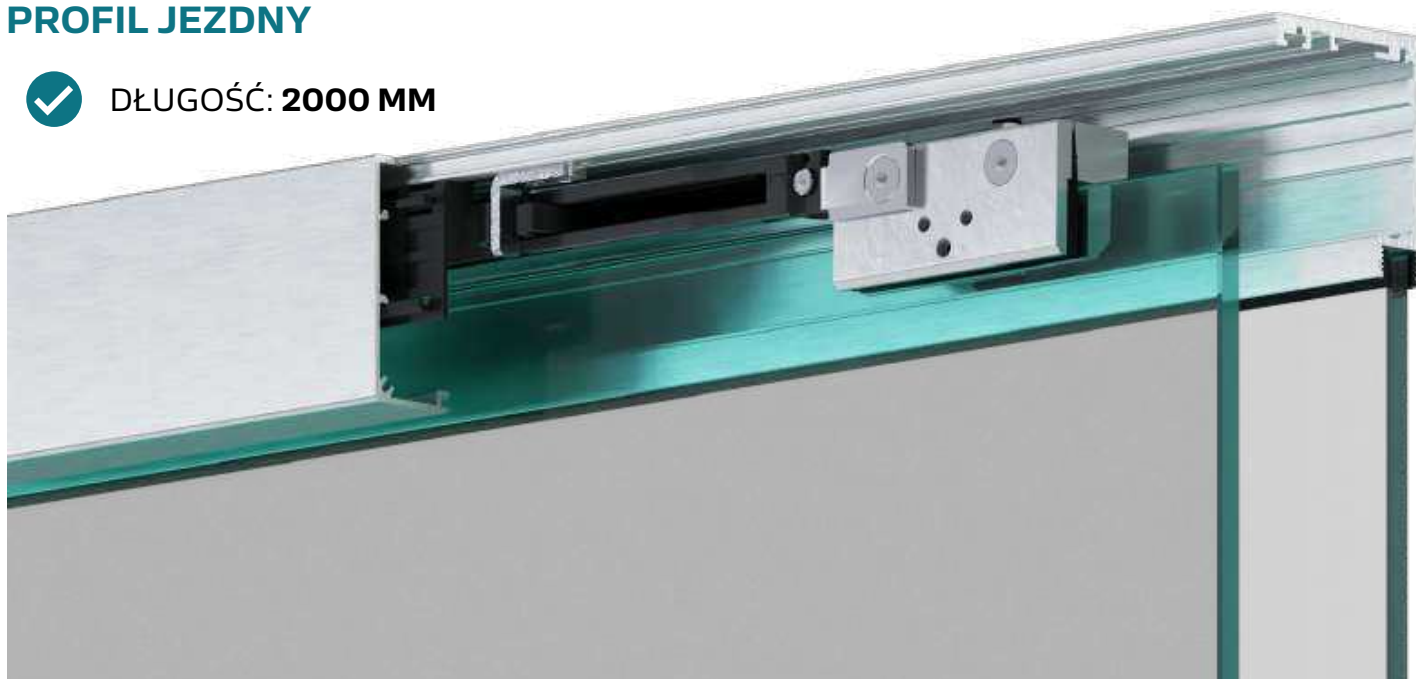
MAL00-W1-SET-SOFT



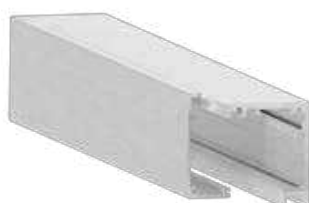
- ✓ GRUBOŚĆ SZKŁA: **8-10 MM**
- ✓ MAX. WAGA DRZWI: **60 KG**
- ✓ **OBUSTRONNE** PŁYNNNE DOMYKANIE DRZWI
- ✓ REGULACJA WYSOKOŚCI **+ - 3 MM**
- ✓ MIN. SZEROKOŚĆ DRZWI: **620 MM**
- ✓ W ZESTAWIE BRAK PROWADNIKA ORAZ UCHWYTU DO DRZWI

PROFIL JEZDNY

- ✓ DŁUGOŚĆ: **2000 MM**



MAL-2000-G



MAL-2000-PS



MAL-2000-SS



MAL-2000-B

SYSTEM PRZESUWNY DO KABIN PRYSZNICOWYCH **MALAGA**

MOCOWANIE PROFILU JEZDNEGO DO PANELA STAŁEGO PROSTOPADŁEGO

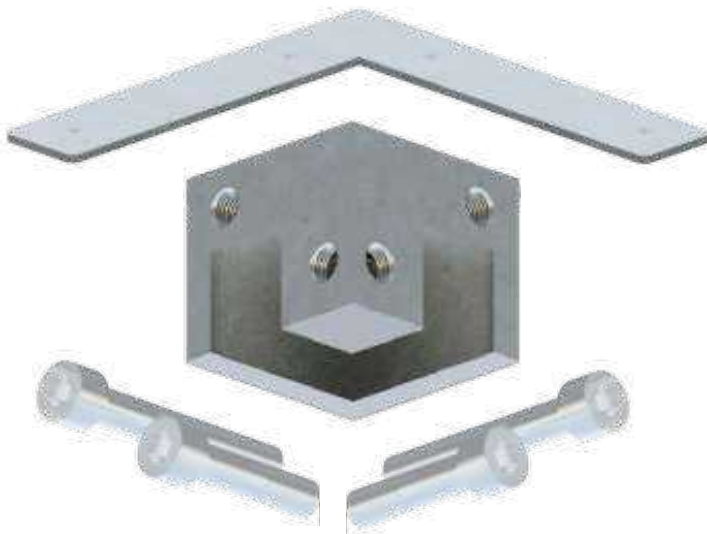


MAL-FIX-GLASS

*4 wykończenia



ŁĄCZNIK 90° PROFILU JEZDNEGO



MAL-FIX-90

UCHWYT



*4 wykończenia

NTDL-65

PROWADNIK



MAL-LS-G



MAL-LS-PS



MAL-LS-SS



MAL-LS-B

SYSTEM PRZESUWNY DO KABIN PRYSZNICOWYCH **MALAGA**

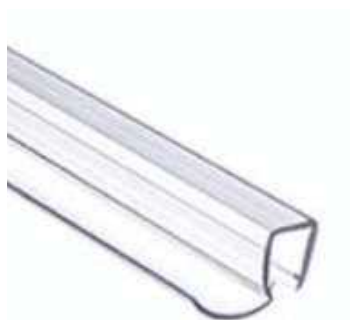
USZCZELKI DO SYSTEMU



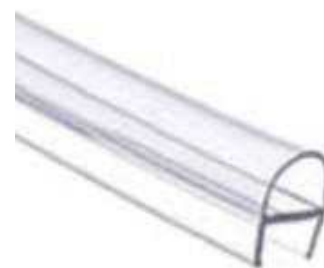
6



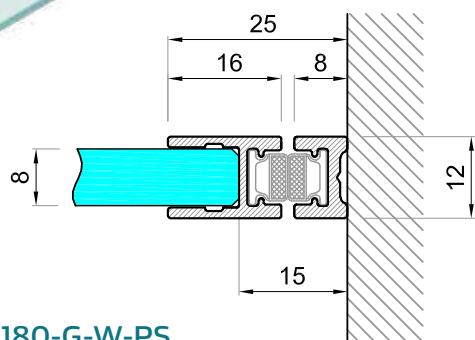
NLO-KP-29025-8-2,5-6



NLO-KP-2913S-8-2,5

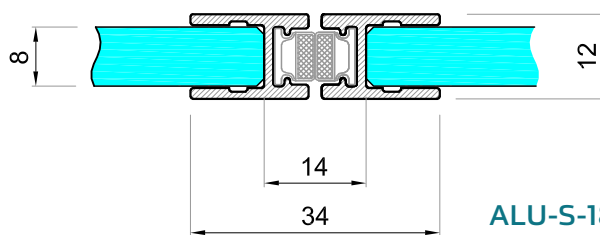


NLO-KP-2910-8-2,5



ALU-S-180-G-W-PS

*4 wykończenia



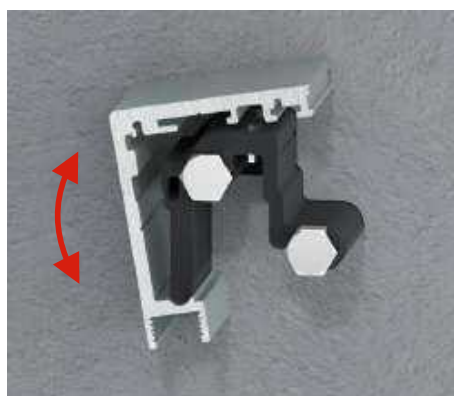
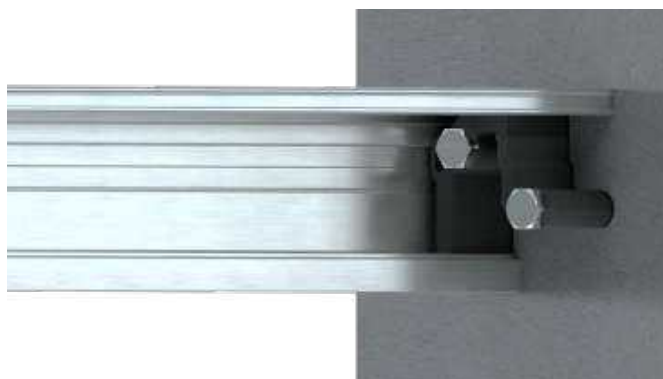
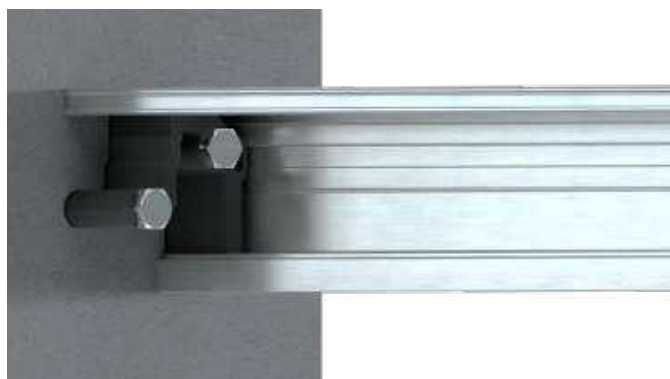
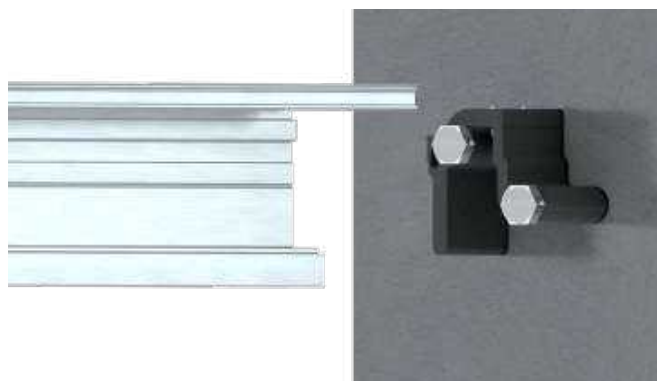
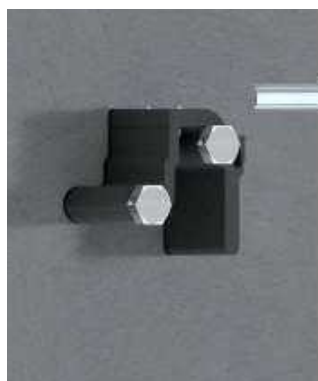
ALU-S-180-G-G-PS

*4 wykończenia

SYSTEM PRZESUWNY DO KABIN PRYSZNICOWYCH **MALAGA**

INSTRUKCJA

MOCOWANIE DO ŚCIANY



SYSTEM PRZESUWNY DO KABIN PRYSZNICOWYCH **MALAGA**

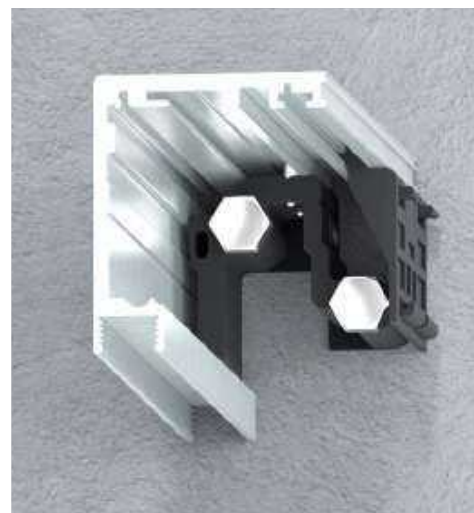
MONTAŻ MASKOWNICY

INSTRUKCJA

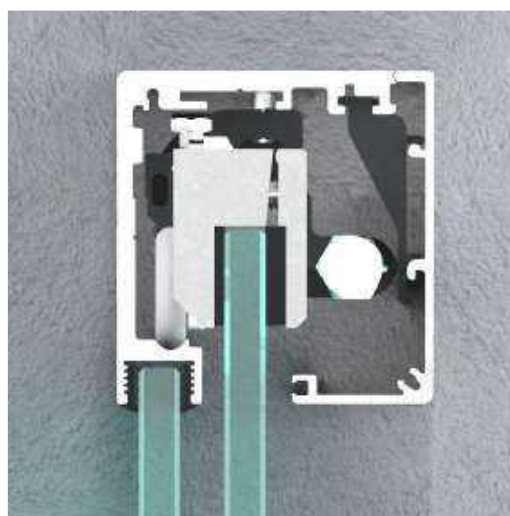
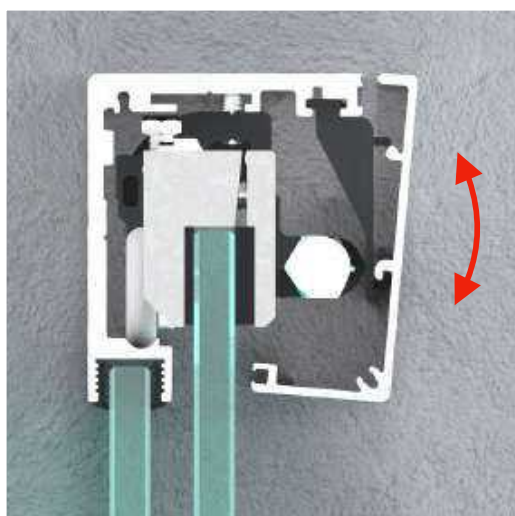


KLIPSY MONTAŻOWE - 4szt / zestaw

1) MONTAŻ KLIPSÓW



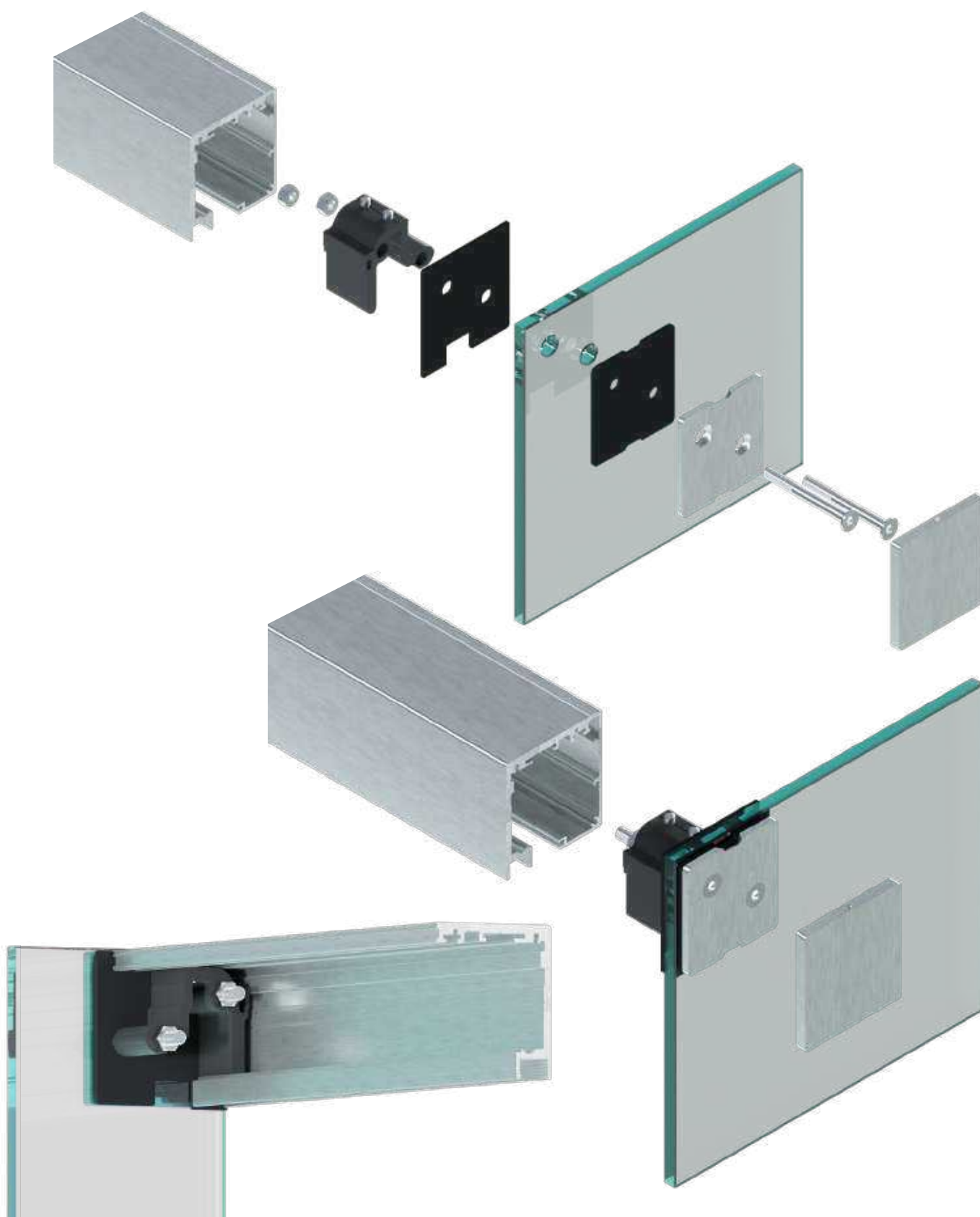
2) MONTAŻ MASKOWNICY



SYSTEM PRZESUWNY DO KABIN PRYSZNICOWYCH **MALAGA**

INSTRUKCJA

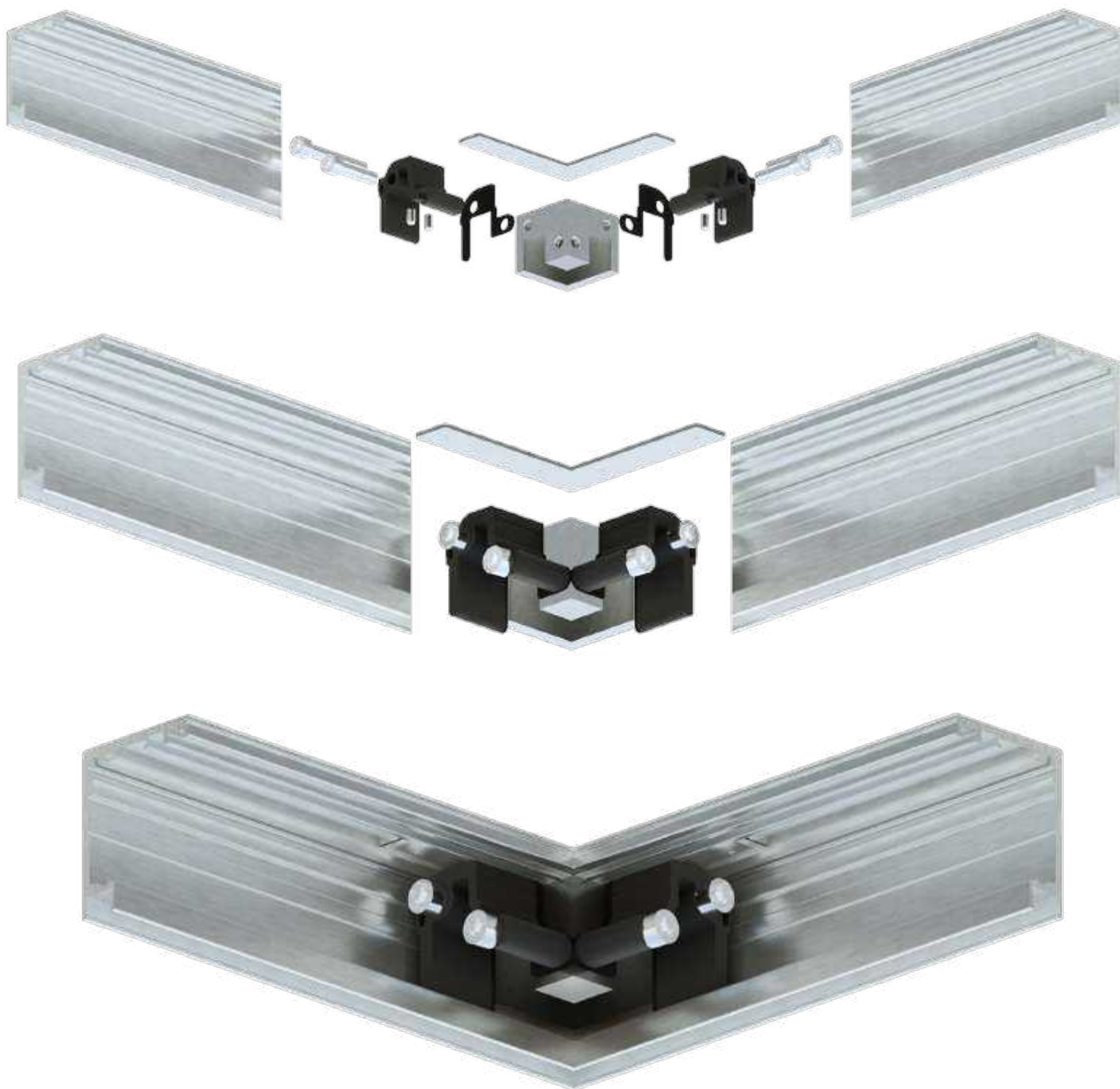
MONTAŻ PROFILU JEZDNEGO DO SZKŁA



SYSTEM PRZESUWNY DO KABIN PRYSZNICOWYCH **MALAGA**

MONTAŻ ŁĄCZNIKA 90°

INSTRUKCJA



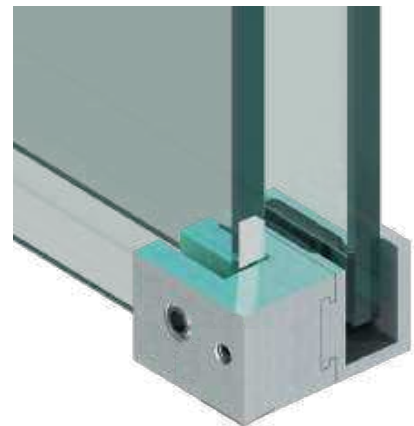
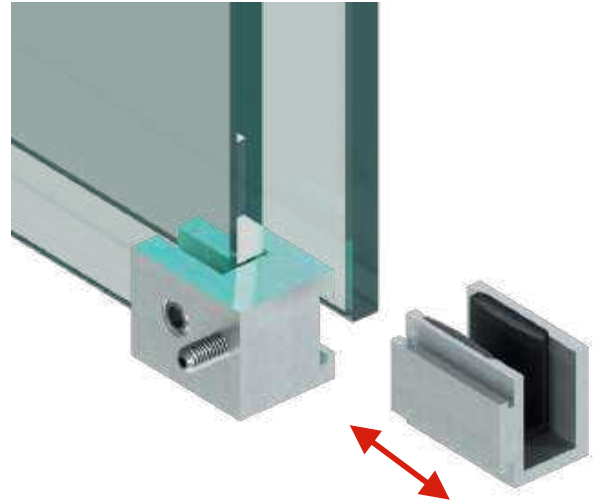
SYSTEM PRZESUWNY DO KABIN PRYSZNICOWYCH **MALAGA**

INSTRUKCJA



- ✓ UNIWERSALNY: LEWY + PRAWY
- ✓ GRUBOŚĆ SZKŁA: **8-10 MM**

MONTAŻ PROWADNICZY DO SZKŁA



REGULACJA WYSOKOŚCI DRZWI

