

ALUMINIOWE USZCZELKI
MAGNETYCZNE DO KABIN
PRYSZNICOWYCH **MAGNUM**

CGLASS[®]
GLASS FITTINGS

2025

ALUMINIOWE USZCZELKI MAGNETYCZNE DO
KABIN PRYSZNICOWYCH **MAGNUM**

CGLASS[®]
GLASS FITTINGS

NORGPOL Sp. z o.o.

Siedziba

02-867 Warszawa
Baletowa 104
Polska

Centrum logistyczne

08-500 Ryki
Przemysłowa 4
Polska

biuro@cglass.pl
export@cglass.pl
+48 22 33 15 400



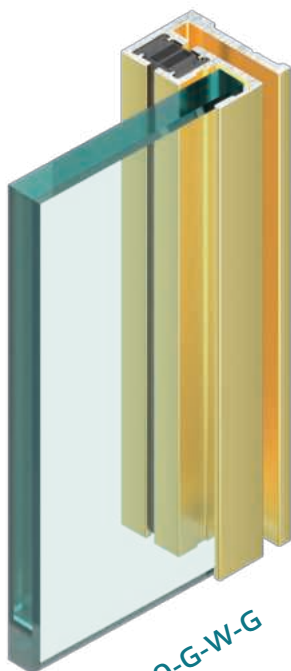
www.cglass.pl

ŚLEDŹ NAS NA



ALUMINIOWE USZCZELKI MAGNETYCZNE DO KABIN PRYSZNICOWYCH **MAGNUM**

USZCZELKA ŚCIANA SZKŁO 90°



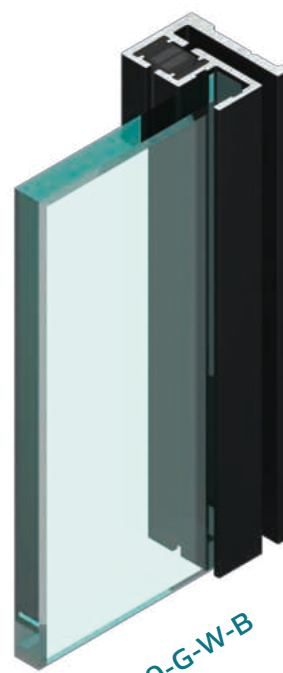
ALU-S-90-G-W-G



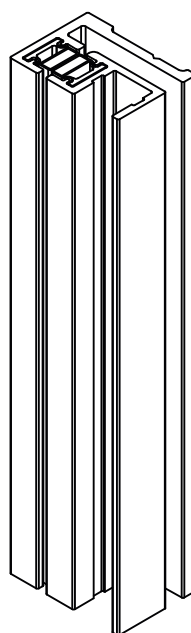
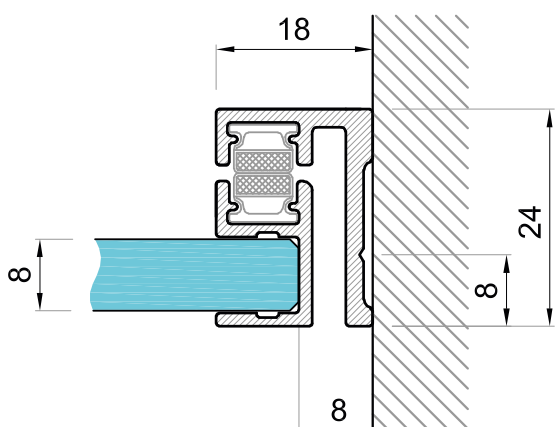
ALU-S-90-G-W-PS



ALU-S-90-G-W-SS



ALU-S-90-G-W-B



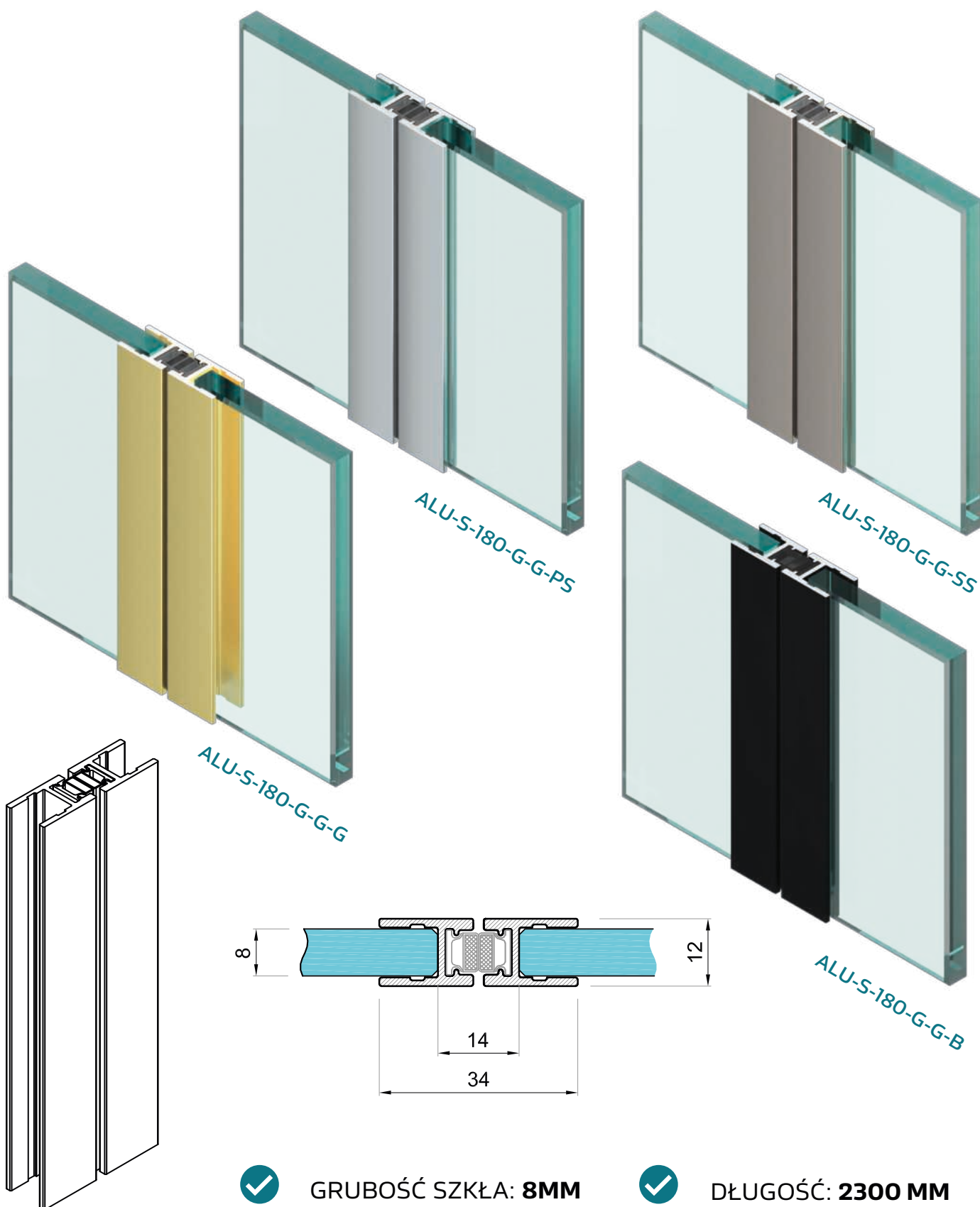
GRUBOŚĆ SZKŁA: **8MM**



DŁUGOŚĆ: **2300 MM**

ALUMINIOWE USZCZELKI MAGNETYCZNE DO KABIN PRYSZNICOWYCH **MAGNUM**

USZCZELKA **SZKŁO SZKŁO 180°**



ALUMINIOWE USZCZELKI MAGNETYCZNE DO KABIN PRYSZNICOWYCH **MAGNUM**

USZCZELKA ŚCIANA SZKŁO 180°



ALU-S-180-G-W-G



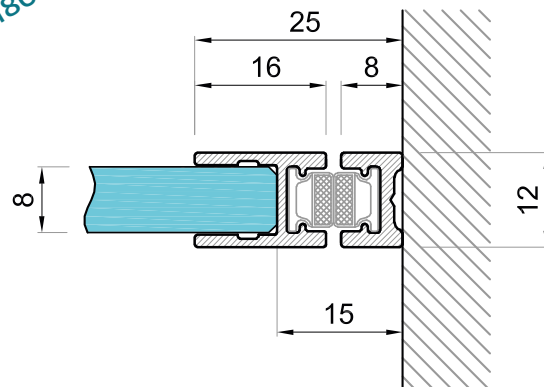
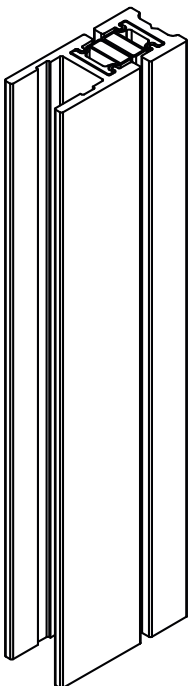
ALU-S-180-G-W-SS



ALU-S-180-G-W-PS



ALU-S-180-G-W-B



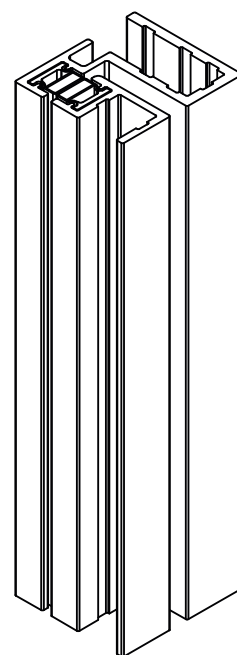
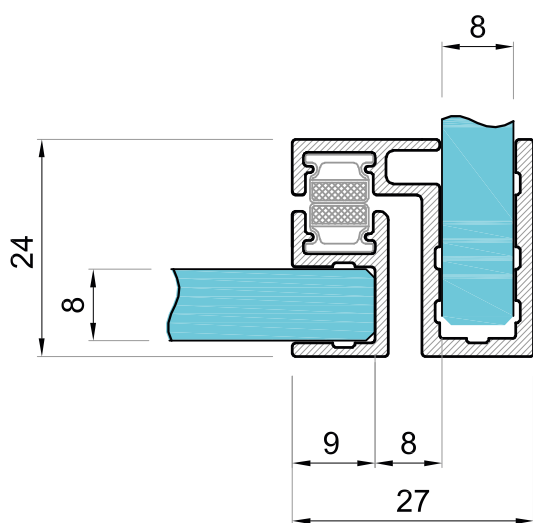
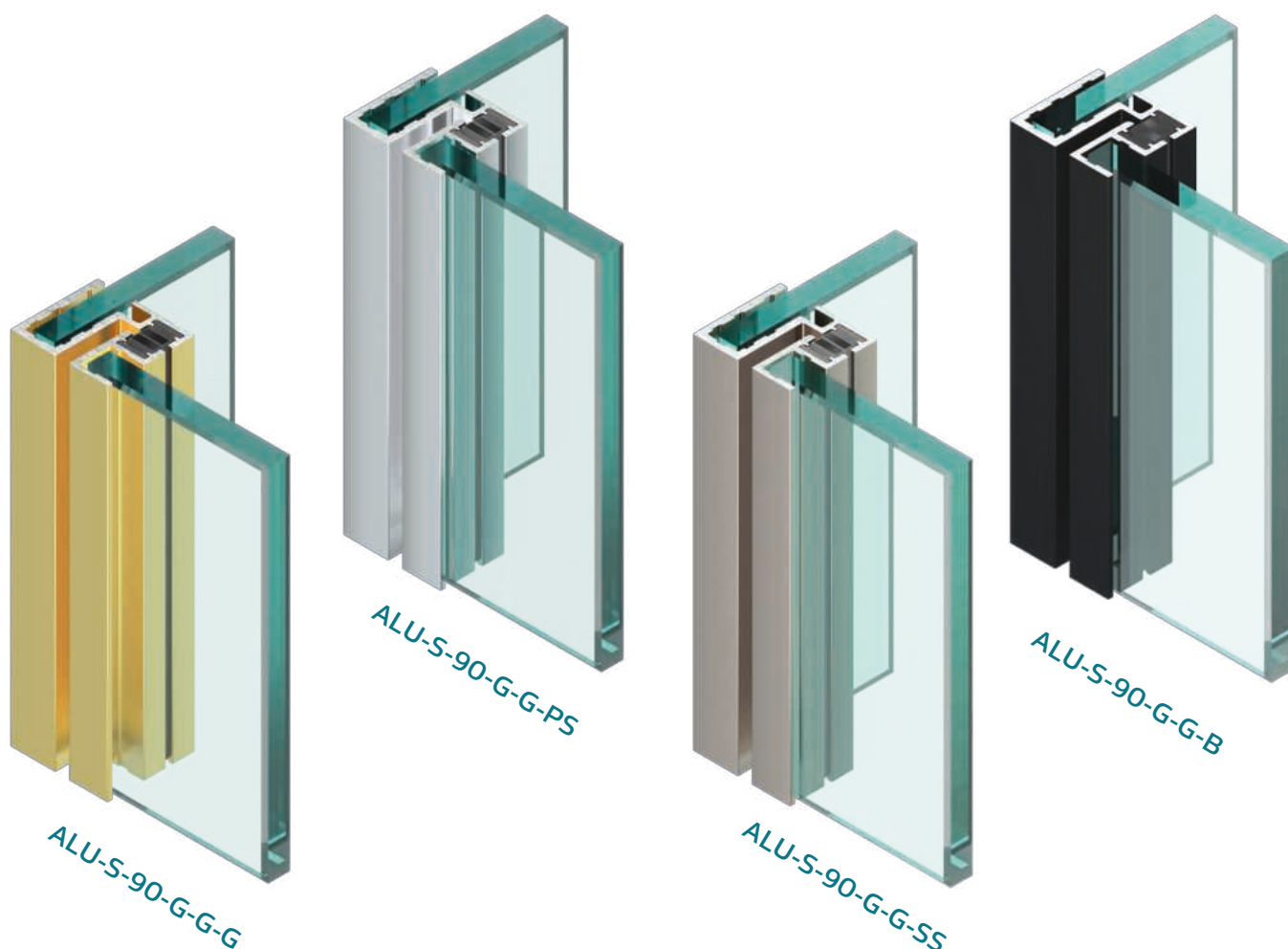
GRUBOŚĆ SZKŁA: **8MM**



DŁUGOŚĆ: **2300 MM**

ALUMINIOWE USZCZELKI MAGNETYCZNE DO KABIN PRYSZNICOWYCH **MAGNUM**

USZCZELKA SZKŁO SZKŁO 90°



GRUBOŚĆ SZKŁA: **8MM**



DŁUGOŚĆ: **2300 MM**